

brother

BAS-314A

プログラム式電子ミシン 〈自動ラベル付け装置付〉

PROGRAMMABLE ELECTRONIC PATTERN SEWER WITH CYLINDER BED

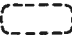

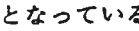
ELEKTRONISCH-FREI-PROGRAMMIERBARER STEPPSTICH-ZYLINDERARM-VOLLAUTOMAT

AUTOMATE DE COUTURE PROGRAMMABLE-BRAS CYLINDRIQUE

AUTOMATA ELECTRONICA PROGRAMABLE DE BASE CILINDRICA





パーツブックご利用に際して

1. 組単位で補給する部品は、 破線で示しております。
2. この本は1992年12月のデータに基づいて作成されたものです。
3. 部品は予告なしに設計変更される場合があります。
4. 部品コード欄が  ※  となっている部品はラベルサイズや運針により相違しますので、型式板に打刻された模様番号と品名でご注文下さい。

目 次

A. 主体関係(1).....	2	P. 糸締メ関係.....	28
B. 主体関係(2).....	4	Q. 電装品関係.....	30
C. 上軸針棒関係.....	6	R. 送り関係(2).....	32
D1. 送り関係(1).....	8	S1. フィーダーユニット関係.....	34
D2. 送り関係(1).....	10	S2. フィーダーユニット関係.....	38
E. 押エ上げ関係.....	12	T. コントロールボックス関係.....	40
F. 駆動側・送り関係.....	14	U. 空圧関係.....	44
G. 下軸関係.....	16	V. プリント基板関係.....	46
H. 給油・潤滑関係.....	18	W. 踏板関係.....	46
J. 糸通シ関係.....	20	X. 動力台関係.....	48
K. 糸巻関係.....	22	Y. 付属装置関係.....	50
L. 糸切り関係.....	24	Z. 付属品関係.....	52
M. ワイパー関係.....	26	特別注文部品.....	55
N. 針位置検出器関係.....	26	索 引.....	56~63

Notes for using this parts book

1. Parts supplied as complete assemblies are circled by a dotted line  .
2. This book was prepared based on information available in December 1992.
3. Parts are subject to changes in design without prior notice.
4. Those parts in which the part number column is marked with an asterisk  differ in the label size and stitch number. Please order by the pattern number and product name stamped on the model plate.

CONTENTS

A . Machine body (1)	2
B . Machine body (2)	4
C . Upper shaft and needle bar mechanism	6
D1. Feed mechanism (1)	8
D2. Feed mechanism (1)	10
E . Work Clamp Lifter mechanism	12
F . Feed guide mechanism	14
G . Lower shaft mechanism	16
H . Lubrication	18
J . Threading mechanism	20
K . Bobbin winder mechanism	22
L . Thread trimmer mechanism	24
M . Thread wiper mechanism	26
N . Synchronizer	26
P . Thread nipper mechanism	28
Q . Power supply equipment mechanism	30
R . Feed mechanism (2)	32
S1 . Feeder unite mechanism	34
S2 . Feeder unite mechanism	38
T . Control box mechanism	40
U . Air pressure mechanism	44
V . Printed circuit board mechanism	46
W . Foot switch plate mechanism	46
X . Power Table	48
Y . Programmer device	50
Z . Accessories	52
Optional parts	55
INDEX	56 ~ 63

Hinweise zur Verwendung dieser Teileliste

1. Die Teile, die als kompletter Satz geliefert werden, sind mit einer gestrichelten Linie umrandet.
2. Dieses Buch basiert auf den Informationen vom Dezember 1992.
3. Modelländerungen sind vorbehalten.
4. Die Teile, die in der Kolonne Teilenummer mit einem Asteriskus bezeichnet sind, unterscheiden sich in der Größe des Etiketts und der Stichzahl. Bestellen Sie die Teile entsprechend der Musternummer und der Bezeichnung, die auf dem Modellschild angegeben sind.

INHALTSVERZEICHNIS

A. Maschinengehäuse (1)	2
B. Maschinengehäuse (2)	4
C. Obere Welle und Nadelstangenvorrichtung	6
D1. Transportvorrichtung (1)	8
D2. Transportvorrichtung (1)	10
E. Stoffhalterhebevorrichtung	12
F. Transportführung	14
G. Untere Welle	16
H. Schmierung	18
J. Fadenführungsvorrichtung	20
K. Spuler	22
L. Fadenabschneidevorrichtung	24
M. Fadenwischvorrichtung	26
N. Synchronisator	26
P. Fadenspannvorrichtung	28
Q. Stromversorgung	30
R. Transportvorrichtung (2)	32
S1. Transport-Kupplung	34
S2. Transport-Kupplung	38
T. Schaltkasten	40
U. Luftdruck	44
V. Leiterplatten	46
W. Fußbetätigung	46
X. Motorgestell	48
Y. Programmvorrichtung	50
Z. Zubehör	52
Sonderzubehör	55
VERZEICHNIS	56 ~ 63

Notes sur l'utilisation de ce manuel de pièces détachées



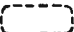
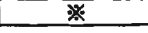
1. Les pièces fournies en tant qu'assemblages complets sont encadrées avec un trait pointillé .
2. Ce manuel a été fait d'après les renseignements valables au mois de Décembre 1992.
3. Les pièces peuvent être sujettes à des modifications sans préavis.
4. Le symbole  dans la colonne "N° de pièce" signifie que la pièce peut être commandée par le nom de pièce et le numéro de dessins marqués dans la plaque des données, parce que la pièce est différente par les dimensions d'étiquette et le nombre d'aiguille.

TABLE DES MATIERES

A. Corps de la machine (1)	2
B. Corps de la machine (2)	4
C. Mécanisme de arbre supérieur et barre à aiguille	6
D1. Mécanisme de l'entraînement (1)	8
D2. Mécanisme de l'entraînement (1)	10
E. Mécanisme de leueur du pinceur	12
F. Mécanisme du guide de l'entraînement	14
G. Mécanisme de l'arbre inférieur	16
H. Lubrification	18
J. Mécanisme de l'enfilage	20
K. Mécanisme du bobineur	22
L. Mécanisme de coupe-fil	24
M. Mécanisme de tire-fil	26
N. Synchronisateur	26
P. Mécanisme de pince-fil	28
Q. Mécanisme de l'équipement en alimentation électrique	30
R. Mécanisme de l'entraînement (2)	32
S1. Mécanisme de l'unité d'alimenteur	34
S2. Mécanisme de l'unité d'alimenteur	38
T. Mécanisme du boîtier de contrôle	40
U. Mécanisme de la pression d'air	44
V. Circuits imprimés	46
W. Mécanisme de la pédale	46
X. Mécanisme du plateau de la machine	48
Y. Dispositif du programmeur	50
Z. Accessoires	52
Pieces en option	55
INDEX	56 ~ 63

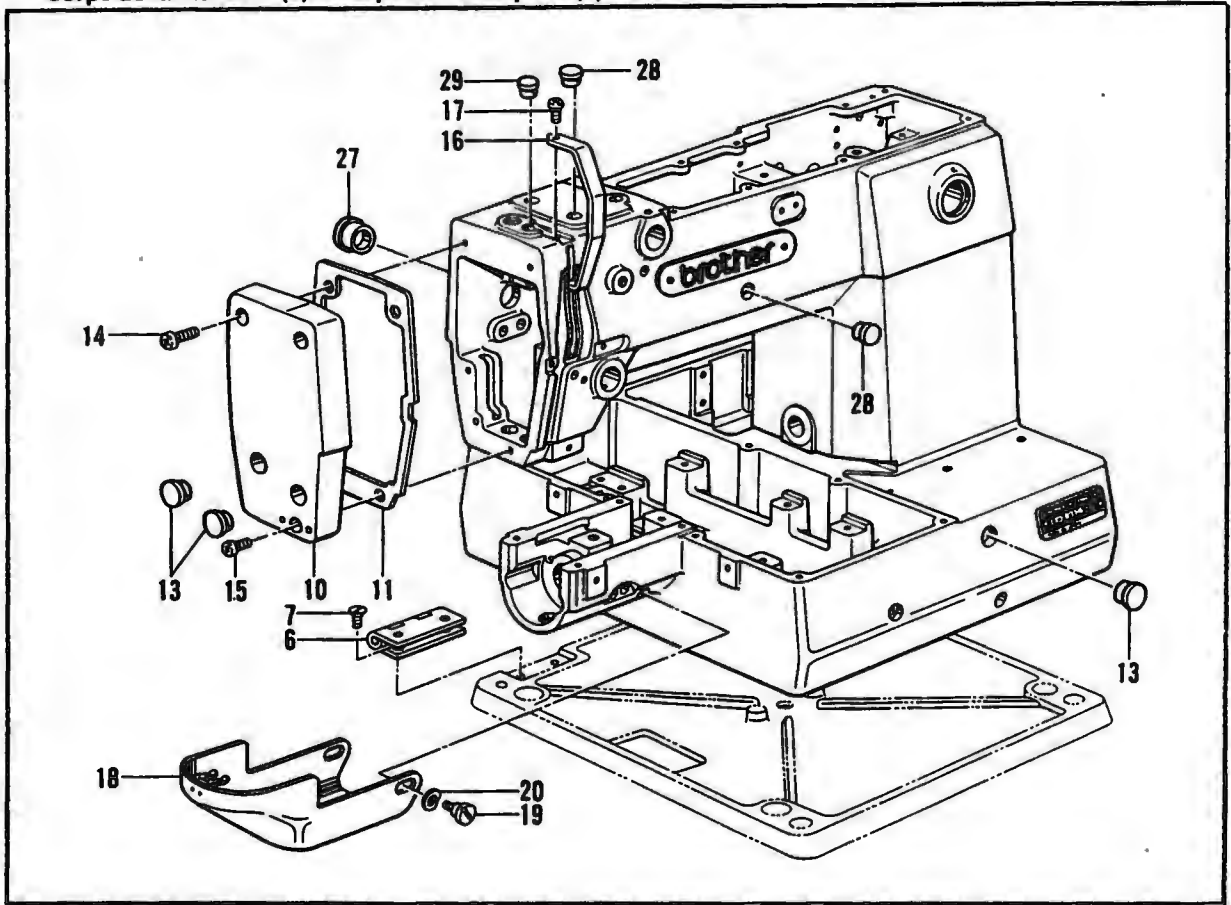
Notas para usar este Manual de Piezas

1. Las piezas suministradas como conjuntos completos se enmarcan con una línea punteada .
2. Este libro ha sido compilado basándose en los datos de que se disponía en diciembre 1992.
3. Las piezas quedan sujetas a cambios de diseño sin aviso previo.
4. El símbolo  que se encuentra en la columna del "Número de pieza", quiere decir que esa pieza difiere según el número de puntada y el tamaño de etiqueta. Por lo tanto, ordene una pieza con su nombre y el nombre del patrón que se halla en la placa de modelo.

INDICE

A .	Cuerpo de la máquina (1)	2
B .	Cuerpo de la máquina (2)	4
C .	Mecanismo del eje superior y la barra de aguja	6
D1 .	Mecanismo de la alimentación (1)	8
D2 .	Mecanismo de la alimentación (1)	10
E .	Mecanismo del levantador de ménsula de trabajo	12
F .	Mecanismo de la guía de alimentación	14
G .	Mecanismo del eje inferior	16
H .	Lubricación	18
J .	Mecanismo del enhebrado	20
K .	Mecanismo del devanador de la canilla	22
L .	Mecanismo de la cortadura de hilos	24
M .	Mecanismo del limpiador de hilos	26
N .	Sincronizador	26
P .	Mecanismo de la mordaza para hilos	28
Q .	Mecanismo del equipo de alimentación de corriente	30
R .	Mecanismo de la alimentación (2)	32
S1 .	Mecanismo de la alimentación de etiqueta	34
S2 .	Mecanismo de la alimentación de etiqueta	38
T .	Mecanismo de la caja de controles	40
U .	Mecanismo de la presión de aire	44
V .	Tableros de circuitos impresos	46
W .	Mecanismo del pedal	46
X .	Mecanismo de la mesa de la máquina	48
Y .	Programadora	50
Z .	Accesorios	52
	Piezas opcionales	55
	INDICE	56 ~ 63

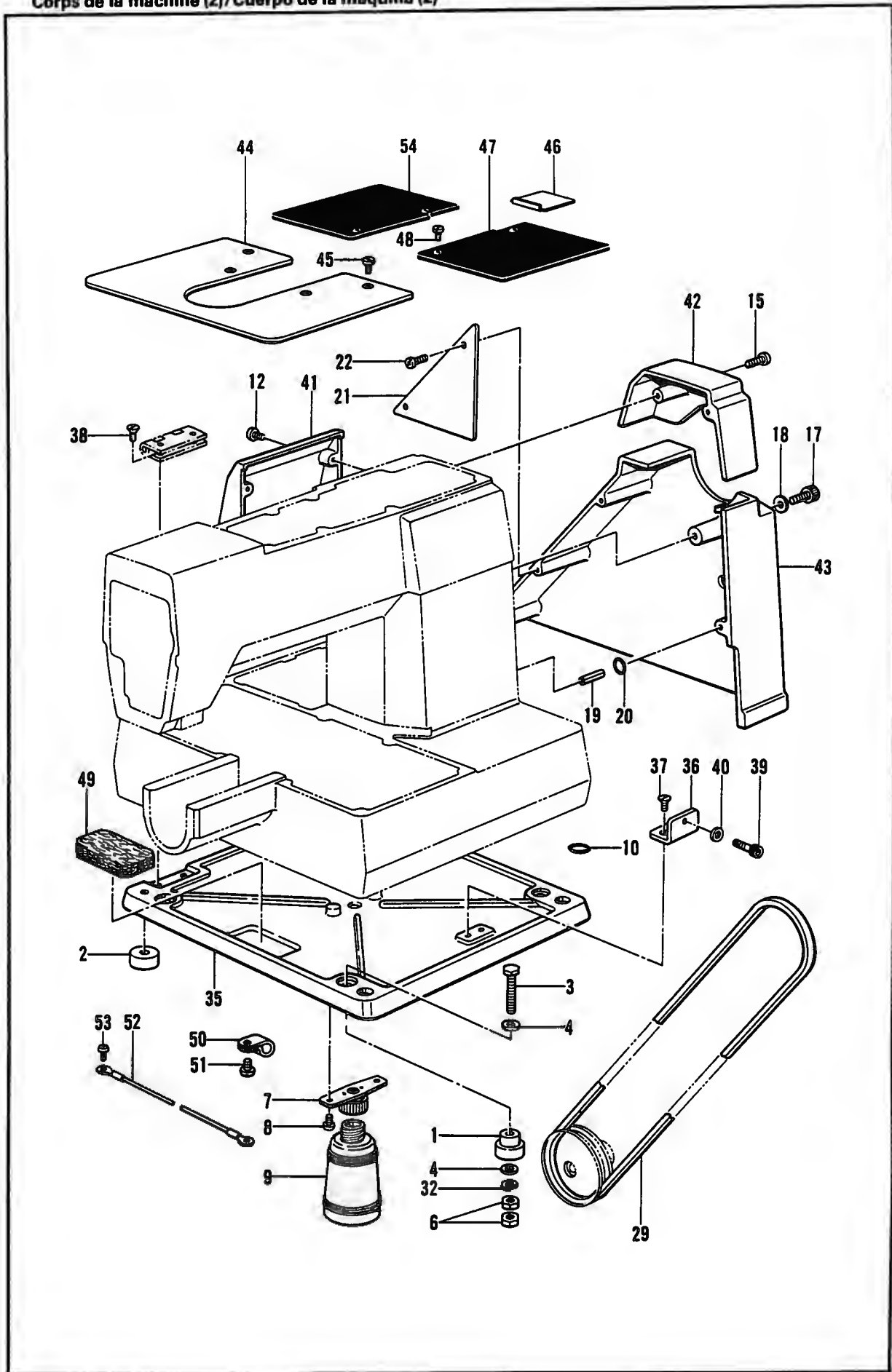
A. 主体関係(1) / Machine body (1) / Maschinengehäuse (1) /
Corps de la machine (1) / Cuerpo de la máquina (1)



A. 主体関係(1) /Machine body (1)/Maschinengehäuse (1)/
Corps de la machine (1)/Cuerpo de la máquina (1)

REF.NO.	CODE	Q'TY	品名	NAME OF PARTS	RMKS
6	S10026001	2	ベッドヒンジ	BED HINGE	
7	107231002	4	サラスジ4.76	SCREW 4.76	
10	S14551009	1	フェイスD	FACE PLATE (D)	
11	S10028000	1	メンタパッキン	PACKING	
13	117934009	3	メクラセン	OIL CAP	
14	062711412	2	ナヘコ4.76-32X14	SCREW 476X14	
15	062711012	1	ナヘコ476-32X10	SCREW 4.76X10	
16	S10029009	1	テンピンカバー	THREAD TAKE-UP COVER	
17	062670812	1	ナヘコ3.57-40X8	SCREW 357X8	
18	S10030002	1	オオカマカバーグミ	LARGE SHUTTLE HOOK COVER ASSY	
19	153718001	2	ダブネジ5.95	STUD SCREW 5.95	
20	109239002	2	ナミハネサガネ	WAVE SPRING WASHER	
27	140392009	1	オイルフタ	OIL CAP	
28	117936009	6	メクラセン	OIL CAP	
29	104450109	1	メクラセン	OIL CAP	

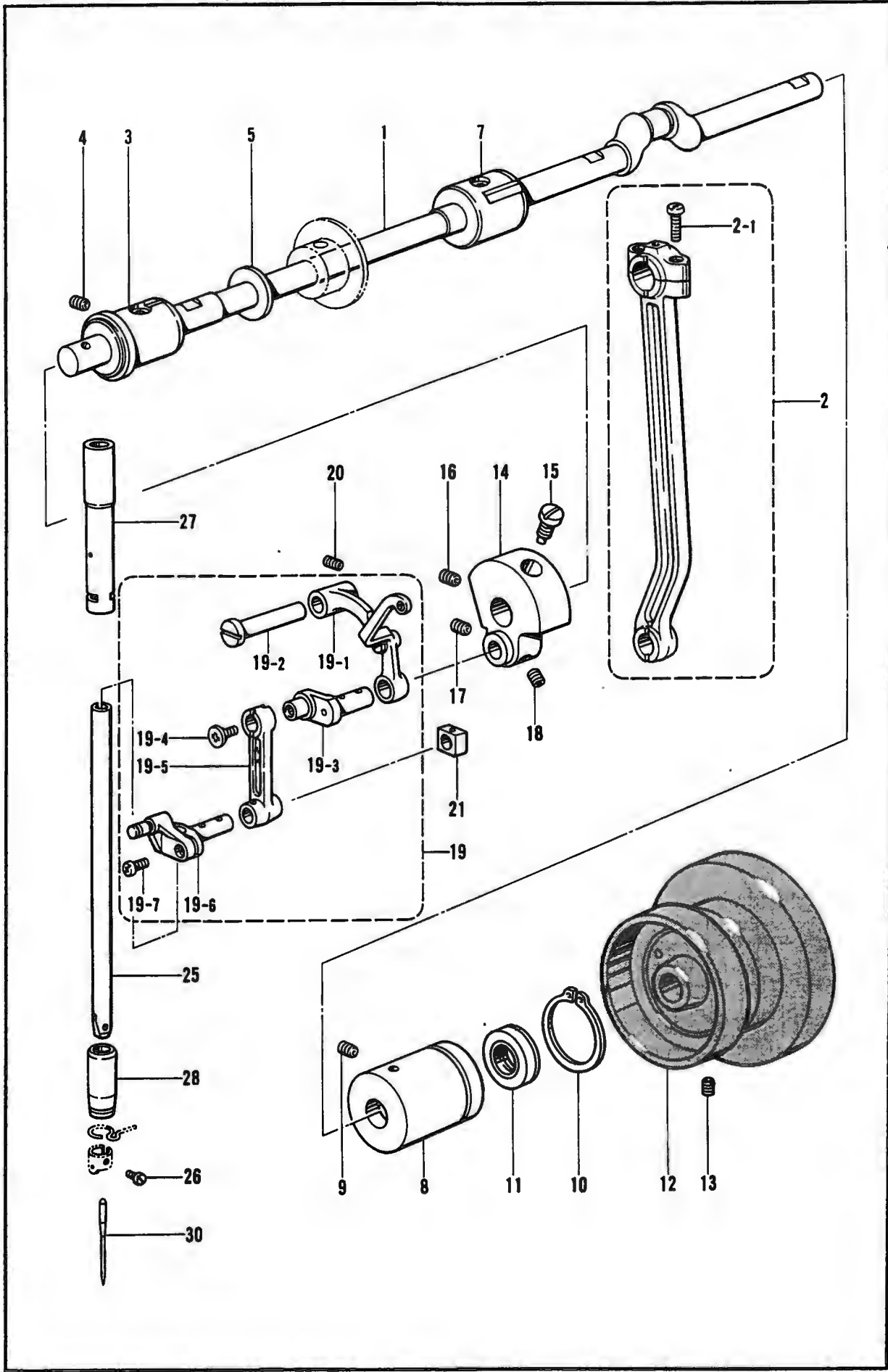
B. 主体関係(2) / Machine body (2)/Maschinengehäuse (2)/
 Corps de la machine (2)/Cuerpo de la máquina (2)



B. 主体関係(2) / Machine body (2)/ Maschinengehäuse (2)/
Corps de la machine (2)/Cuerpo de la máquina (2)

REF.NO.	CODE	QTY	品名	NAME OF PARTS	RMKS
1	S10258000	2	クッションA	CUSHION (A)	
2	S10259000	2	クッションB	CUSHION (B)	
3	017067002	4	ボルト6X70	BOLT 6X70	
4	025060332	8	ヒラサガネタ ^イ 6	PLAIN WASHER 6	
6	021060102	8	ナット1シユ6	NUT 6	
7	154465001	1	ハイユキヤツアササエクミ	DUST OILER SUPPORT ASSY	
8	062710612	2	ナヘ ^コ 476-32X6	SCREW 476X6	
9	114486002	1	ホ ^リ オイラータイ	OILER	
10	081006070	4	OリングP6	O RING P6	
12	062711212	4	ナヘ ^コ 476-32X12	SCREW 476X12	
15	062711212	2	ナヘ ^コ 476-32X12	SCREW 476X12	
17	018503022	1	アナボルト5X30	BOLT 5X30	
18	025050232	1	ヒラサガネチユウ ⁵	PLAIN WASHER 5	
19	047501242	2	スプリングピンAW5	SPRING PIN AW5	
20	S10473000	2	クッションゴム	CUSHIONING WASHER	
21	S10263009	1	ベルトカバー ^マ エイタ	BELT COVER FRONT PLTE	
22	062680612	2	ナヘ ^コ 4.37-40X6	SCREW 437X6	
29	S18707149	1	VベルトMシロ	V BELT (M49)	
32	028060242	4	ハネサガネ ² -6	SPRING WASHER 2-6	
35	S10024002	1	ベッド ^タ イ	BED BASE	
36	S10025001	1	ベッド ^カ ガネ	BED LATCH	
37	107231002	2	サネシ ^{4.76}	SCREW 4.76	
38	107231002	4	サネシ ^{4.76}	SCREW 4.76	
39	148425002	1	アナボルト4.37X14	BOLT 4.37X14	
40	025680132	1	ヒラサガネシヨウ ^{4.37}	PLAIN WASHER 4.37	
41	S10260002	1	ソクメンカバー	FRAME SIDE COVER	
42	S10261009	1	ベルトカバー ^U	BELT COVER (U)	
43	S10262009	1	ベルトカバー ^D	BELT COVER (D)	
44	S10090001	1	ハリイタネ ^シ ヨイタ	NEEDLE SUB PLATE	
45	153208002	4	シメネシ ^{4.37}	SCREW 4.37	
46	S10141009	1	Yオクリタイカバー ^B	Y-FEED BASE COVER (B)	
47	S10142100	1	Xオクリタイカバー	X-FEED BASE COVER	
48	153208002	4	シメネシ ^{4.37}	SCREW 4.37	
49	S10169000	1	カマキユウコフフェルト	FELT	
50	625010000	1	ナイロンクランプ ^{NK-2N}	CORD HOLDER NK-2N	
51	062670612	1	ナヘ ^コ 357-40X6	SCREW 357X6	
52	S15157001	1	アースセン	EARTH WIRE	
53	062710612	1	ナヘ ^コ 476-32X6	SCREW 476X6	
54	S19658000	1	Xオクリタイカバー ^L	X-FEED BRACKET COVER (L)	

C. 上軸針關係 / Upper shaft and needle bar mechanism / Obere Welle und Nadelstangenvorrichtung /
 Mécanisme de arbre supérieur et barre à aiguille / Mecanismo del eje superior y la barra de aguja



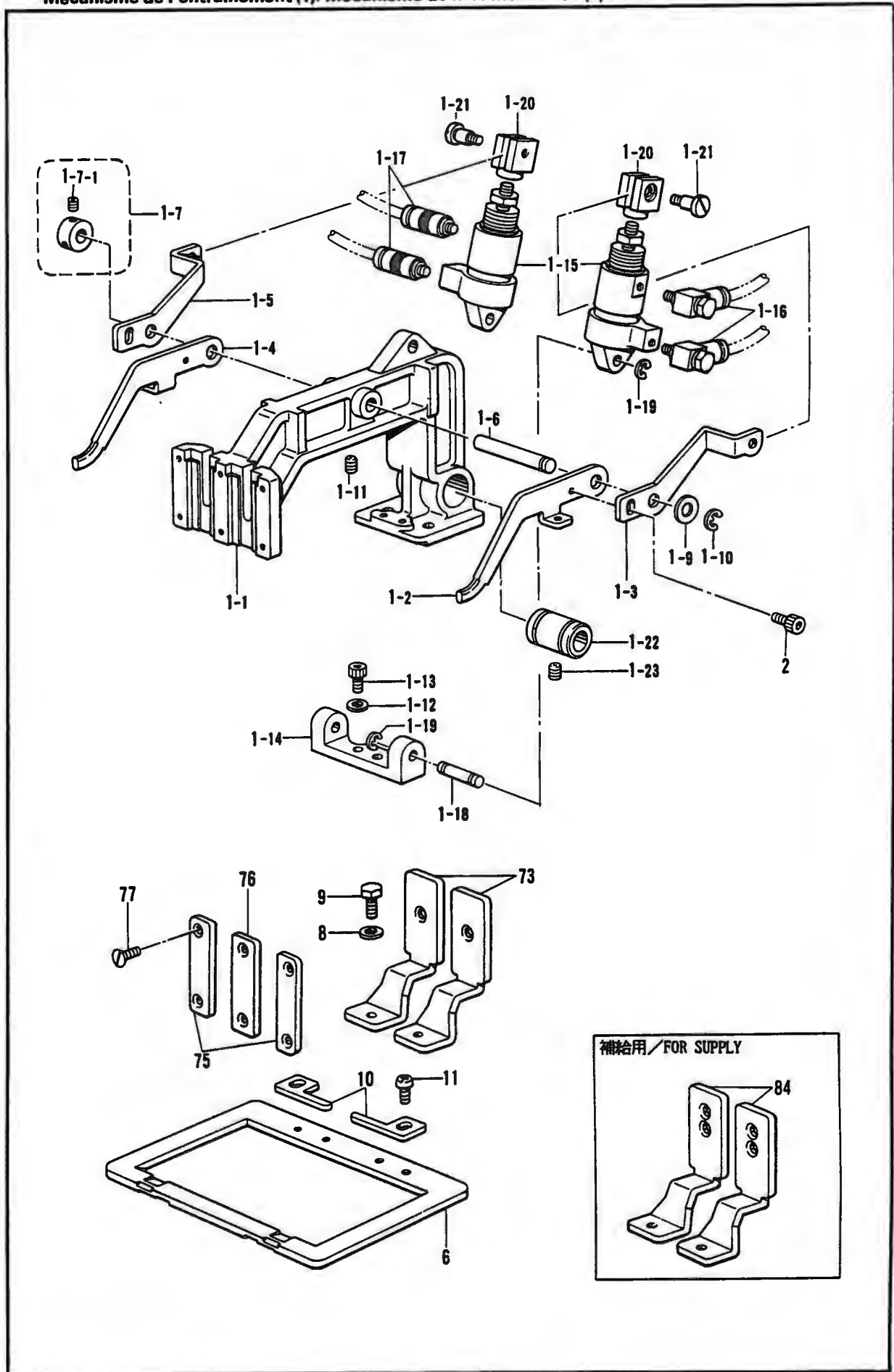
C. 上軸針関係 / Upper shaft and needle bar mechanism / Obere Welle und Nadelstangenvorrichtung /
 Mécanisme de arbre supérieur et barre à aiguille / Mecanismo del eje superior y la barra de aguja

REF.NO.	CODE	QTY	ヒンメイ	NAME OF PARTS	RMKS
1	S10035001	1	ウフシク	UPPER SHAFT	
2	S10036001	1	クランクロッドクミ	CRANK ROD ASSY	
2-1	144712001	2	シメネジ4.76	SCREW 4.76	
3	S10038001	1	ウフシクメタルF	UPPER SHAFT BUSH (F)	
4	014760622	1	アナトメネジ5.95	SET SCREW 5.95	
5	101482001	1	レンカンシキリイタ	CONNECTING ROD PARTITION PLATE	
7	140726000	1	ウフシクメタルM	UPPER SHAFT BUSH (M)	
8	S10039001	1	ウフシクメタルR	UPPER SHAFT BUSH (R)	
9	014760622	1	アナトメネジ5.95	SET SCREW 5.95	
10	S10383001	1	トメワシクヨウC36	STOP RING C36	
11	101487000	1	オイルシール	OIL SEAL	
12	S02538009	1	プーリ	PULLEY	
13	014760622	2	アナトメネジ5.95	SET SCREW 5.95	
14	S10040001	1	テンヒンクランク	THREAD TAKE-UP CRANK	
15	100250001	1	シメネジ7.14	SCREW 7.14	
16	014770622	1	アナトメネジ6.35クホミ	SET SCREW 6.35	
17	101706001	1	トメネジ6.35	SET SCREW 6.35	
18	014770622	1	アナトメネジ6.35クホミ	SET SCREW 6.35	
19	S10041001	1	ハリホウレンカンクミ	THREAD TAKE-UP LEVER ASSY	
19-1	153330001	1	テンヒンクミ	THREAD TAKE-UP ASSY	
19-2	152236001	1	テンヒンササエシク	THREAD TAKE-UP SUPPORT STUD	
19-3	152237001	1	ハリホウクランク	NEEDLE BAR CRANK	
19-4	132051001	1	ササネシ3.57L	SCREW 3.57L	
19-5	S10042001	1	ハリホウレンカン	THREAD TAKE-UP LEVER	
19-6	S10043001	1	ハリホウダキ	NEEDLE BAR CLAMP	
19-7	062680812	1	ナヘコ437-40X8	SCREW 437X8	
20	014760622	1	アナトメネジ5.95	SET SCREW 5.95	
21	142211001	1	カクコマ	SLIDE BLOCK	
25	S02269001	1	ハリホウ	NEEDLE BAR	
26	144458001	1	アタマツキトメネジ3.57	SET SCREW 3.57	
27	S10044001	1	ハリホウメタルU	NEEDLE BAR BUSH (U)	
28	152243001	1	ハリホウメタルD	NEEDLE BAR BUSH (D)	
30		1	ミシンハリDPX17	NEEDLE DPX17	

針一覧表 / NEEDLE LIST

品番 Ref. No.	部品コード Parts Cord	品名	Name of Parts
B-30/Z-13	145646-011	ミシンハリ DPX17 #11	NEEDLE DPX17 #11
B-30/Z-13	145646-014	ミシンハリ DPX17 #14	NEEDLE DPX17 #14
B-30/Z-13	145646-016	ミシンハリ DPX17 #16	NEEDLE DPX17 #16
B-30/Z-13	145646-018	ミシンハリ DPX17 #18	NEEDLE DPX17 #18
B-30/Z-13	145646-019	ミシンハリ DPX17 #19	NEEDLE DPX17 #19
B-30/Z-13	145646-021	ミシンハリ DPX17 #21	NEEDLE DPX17 #21

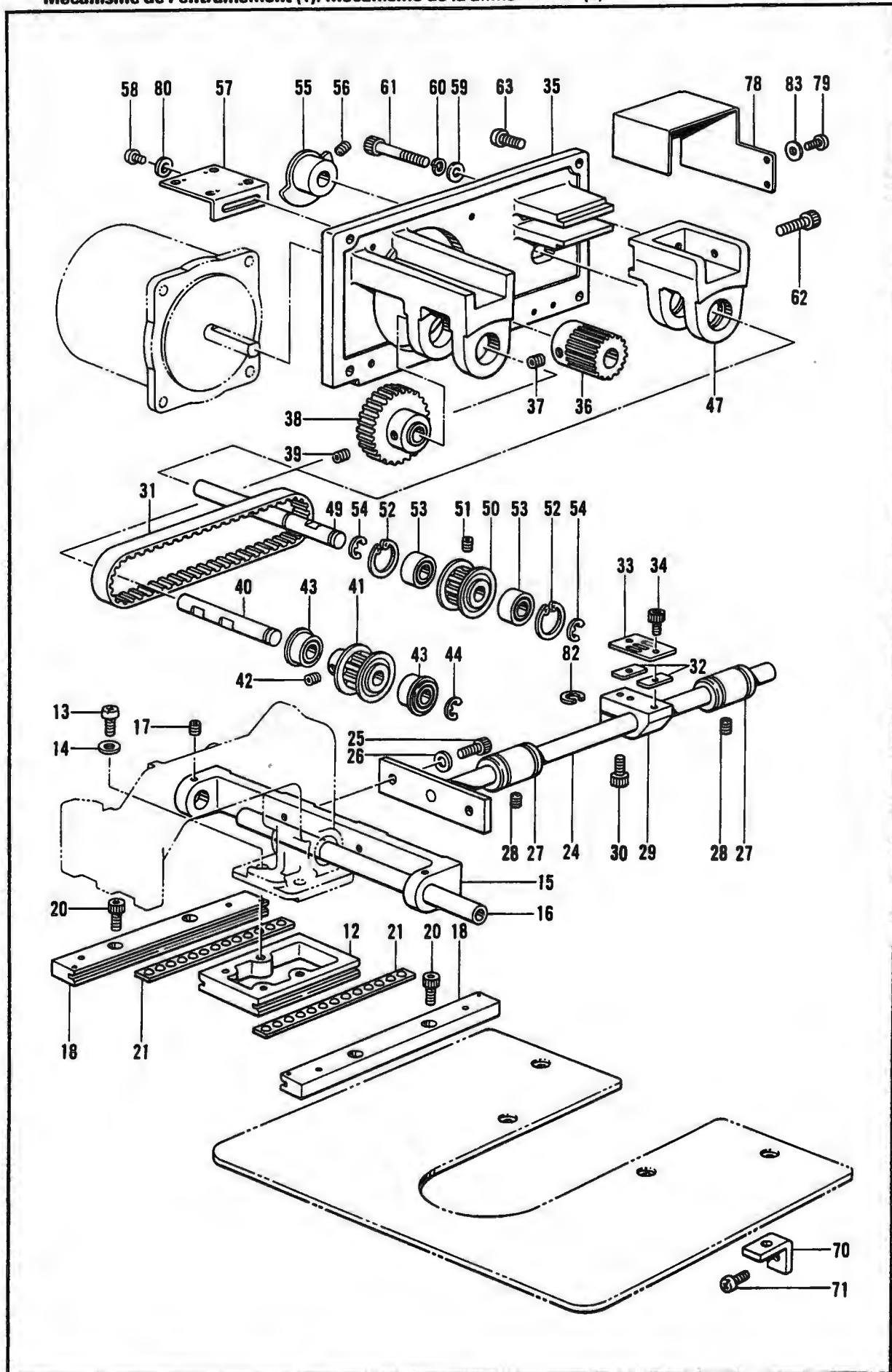
D1. 送り関係(1) / Feed mechanism (1) / Transportvorrichtung /
 Mécanisme de l'entraînement (1) / Mecanismo de la alimentación (1)



D1. 送り関係(1) / Feed mechanism (1)/Transportvorrichtung/
 Mécanisme de l'entraînement (1)/Mecanismo de la alimentación (1)

REF.NO.	CODE	Q'TY	ヒンメイ	NAME OF PARTS	RMKS
1	S10375109	1	オサエウテ ^ク ミAIR	PRESSER FOOT ARM ASSY (AIR)	
1-1	S10046009	1	オサエウテ	PRESSER FOOT ARM	
1-2	S10054001	1	オサエウテ ^{レハ} -FR	PRESSER FOOT ARM LEVER (FR)	
1-3	S10377101	1	オサエウテ ^{レハ} -RR	PRESSER FOOT ARM LEVER (RR)	
1-4	S10056001	1	オサエウテ ^{レハ} -FL	PRESSER FOOT ARM LEVER (FL)	
1-5	S10378101	1	オサエウテ ^{レハ} -RL	PRESSER FOOT ARM LEVER (RL)	
1-6	S10058001	1	オサエウテ ^{レハ} -ジ ^ク	PRESSER FOOT ARM LEVER SHAFT	
1-7	S21776001	1	セツトカラ ^ク ミ	SET COLLAR ASSY	
1-7-1	014680622	2	アナトメネシ ^{4.37} クホ ^ミ	SET SCREW 4.37	
1-9	143591001	1	スラストリング	THRUST RING	
1-10	048050342	1	トメワE5	STOP RING E5	
1-11	014760622	1	アナトメネシ ^{5.95}	SET SCREW 5.95	
1-12	025040232	2	ヒラサ ^カ ネチユウ4	PLAIN WASHER 4	
1-13	018400622	2	アナホ ^{ルト} 4X6	BOLT 4X6	
1-14	S10379001	1	シリンダ ^{ササ} エ	CYLINDER SUPPORT	
1-15	S10380101	2	エアシリンダ	AIR CYLINDER	
1-16	S03820000	2	エルホ ^{M5}	ELBOW M5	
1-17	S18415001	2	ハーフユニオンQ4M5	HALF UNION	
1-18	S03800001	2	クレビスピン	CLEVIS PIN	
1-19	048040342	4	トメワE4	STOP RING E4	
1-20	S03801001	2	シリンダ ^{ツキ} チ	CYLINDER JOINT	
1-21	110168001	2	コロシ ^ク	ROLLER SHAFT	
1-22	S03899000	1	ホ ^{ール} ブ ^ア シユV	BALL BUSH (V)	
1-23	011679312	1	トメネシ ^{3.57} ヒラ	SET SCREW 3.57	
2	018501222	2	アナホ ^{ルト} 5X12	BOLT 5X12	
6	S10064001	1	オサIS	PRESSER FOOT (S)	
8	025680232	2	ヒラサ ^カ ネチユウ4.37	PLAIN WASHER 4.37	
9	153403002	2	ホ ^{ルト} 4.37X7	BOLT 4.37X7	
10	S10065001	2	イチキ ^メ イタ	POSITIONING PLATE	
11	062680512	2	ナヘ ^コ 437-40X5	SCREW 437X5	
73	S10063001	2	オサエアシSE	WORK CLAMP (SE)	
75	153369001	2	オサエアシオサエイタA	WORK CLAMP GUIDE PLATE (A)	
76	153370001	1	オサエアシオサエイタB	WORK CLAMP GUIDE PLATE (B)	
77	107038003	6	サラネシ ^{3.57}	SCREW 3.57	
<ホキユウヨウ /FOR SUPPLY>					
84	S12587001	1	オサエアシSE-S	WORK CLAMP (SE-S)	

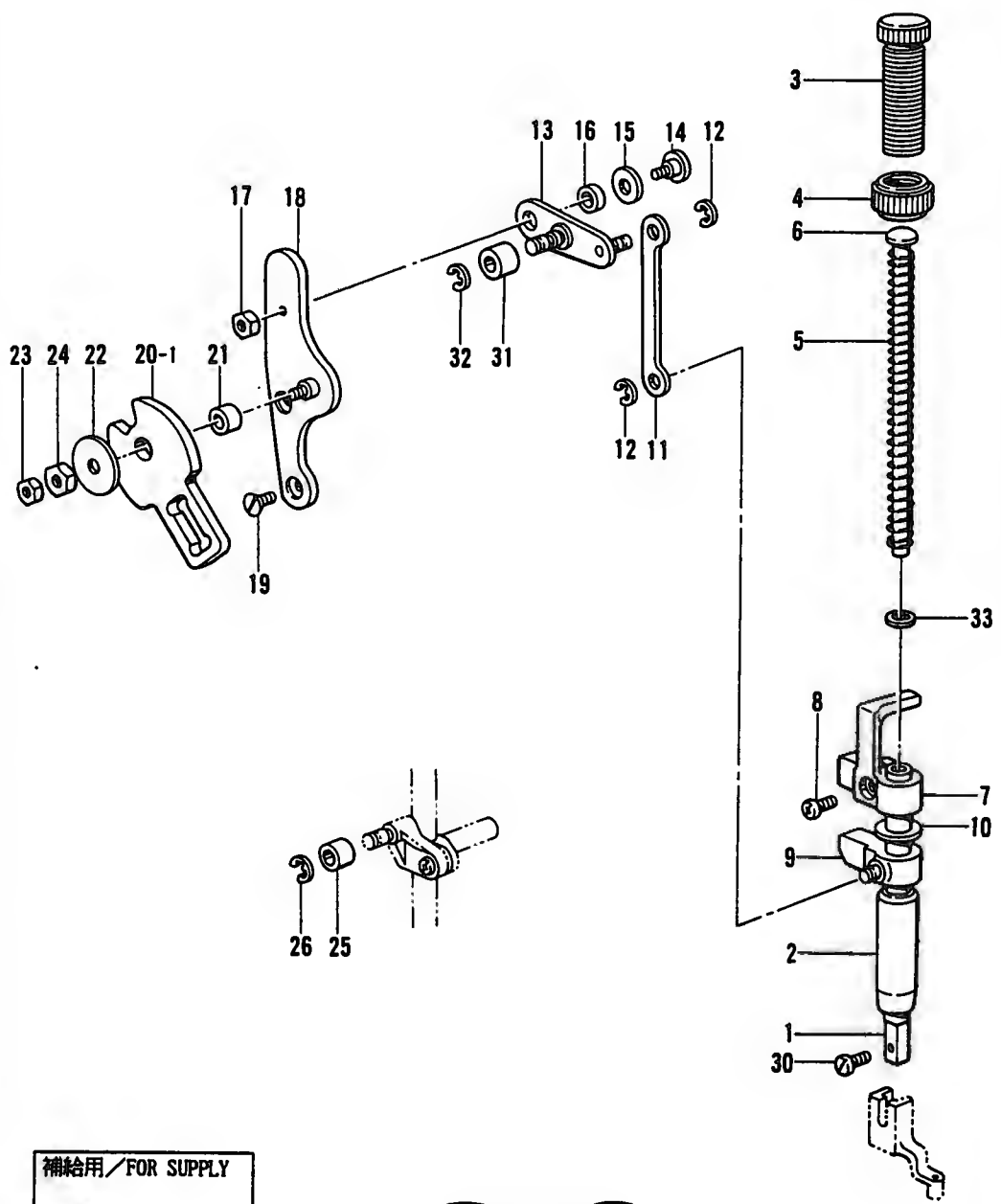
D2. 送り関係(1) / Feed mechanism (1) / Transportvorrichtung /
 Mécanisme de l'entraînement (1) / Mecanismo de la alimentación (1)



D2. 送り関係(1) / Feed mechanism (1)/Transportvorrichtung/
 Mécanisme de l'entraînement (1)/Mecanismo de la alimentación (1)

REF.NO.	CODE	Q'TY	ヒンメイ	NAME OF PARTS	RMKS
12	S10066001	1	Yオクリクイ	Y-FEED BRACKET	
13	062761412	2	ナヘコ595-28X14	SCREW 595X14	
14	025060132	2	ヒラサガネシヨウ6	PLAIN WASHER 6	
15	S31565009	1	Xオクリシクオサエ	X-FEED SHAFT PRESSER	
16	S31566001	1	Xオクリシク	X-FEED SHAFT	
17	014680622	2	アナムネシ4.37クホミ	SET SCREW 4.37	
18	S10069001	2	Yオクリアンナイクミ	Y-FEED GUIDE ASSY	
20	018680822	4	アナホルト4.37X8	BOLT 4.37X8	
21	S10073100	2	Yリテーナクミ	Y-RETAINER ASSY	
24	S31567001	1	Yクトウシク	Y-DRIVING.SHAFT	
25	018501022	2	アナホルト5X10	BOLT 5X10	
26	025050232	2	ヒラサガネチユウ5	PLAIN WASHER 5	
27	S03899000	2	ホールブツシユV	BALL BUSH (V)	
28	014680622	2	アナムネシ4.37クホミ	SET SCREW 4.37	
29	S31568000	1	Yクトウシクホルダ	Y-DRIVING SHAFT HOLDER	
30	018501622	1	アナホルト5X16	BOLT 5X16	
31	S10077100	1	Yタイミングベルト	Y-TIMING BELT	
32	S10078001	2	Tベルトスパーサ	TIMING BELT SPACER	
33	S10079001	1	ベルトホルダ	BELT HOLDER	
34	018680822	2	アナホルト4.37X8	BOLT 4.37X8	
35	S10080001	1	YクトウPモータベース	DRIVING (P) MOTOR BASE	
36	S10081001	1	クトウギヤ	DRIVING GEAR	
37	014760622	2	アナムネシ5.95	SET SCREW 5.95	
38	S10082001	1	アイドルギヤ	IDLE GEAR	
39	014760622	2	アナムネシ5.95	SET SCREW 5.95	
40	S10083001	1	YプーリーシャフトA	Y-PULLEY SHAFT (A)	
41	S27844001	1	タイミングプーリーA	TIMING PULLEY (A)	
42	014770622	2	アナムネシ6.35クホミ	SET SCREW 6.35	
43	070688850	2	タマシクウク688ZZNR	BALL BEARING 688ZZNR	
44	048060342	1	トメフE6	STOP RING E6	
47	S10085000	1	YクトウPモータブラケット	MOTOR BRACKET	
49	S10086001	1	YプーリーシャフトB	Y-PULLEY SHAFT (B)	
50	S10087101	1	タイミングプーリーB	TIMING PULLEY (B)	
51	014400522	2	アナクホミ4X5	SET SCREW 4X5	
52	048160242	2	トメフアナヨウC16	STOP PING C16	
53	530138001	2	マイクロベアリング8	MICRO BEARING 8	
54	048060342	2	トメフE6	STOP RING E6	
55	S10088001	1	Yゲージメントク	Y-AXIS HOME POSITION DOG	
56	014760622	1	アナムネシ5.95	SET SCREW 5.95	
57	S10089001	1	Yキハントリツクイタ	Y-CIRCUIT BOARD SET PLATE	
58	062680812	2	ナヘコ437-40X8	SCREW 437X8	
59	025050232	2	ヒラサガネチユウ5	PLAIN WASHER 5	
60	028050242	2	ハネサガネ2-5	SPRING WASHER 2-5	
61	018505022	2	アナホルト5X50	BOLT 5X50	
62	018503022	1	アナホルト5X30	BOLT 5X30	
63	062711212	4	ナヘコ476-32X12	SCREW 476X12	
70	S10091001	4	ハリイタホシヨイタササエ	NEEDLE SUB PLATE SUPPORT	
71	062680812	4	ナヘコ437-40X8	SCREW 437X8	
78	S10471001	1	センサーカバー	SENSOR COVER	
79	062670612	2	ナヘコ357-40X6	SCREW 357X6	
80	100645003	2	サガネ	WASHER	
82	148782001	1	スパーサ	SPACER	
83	025680232	2	ヒラサガネチユウ4.37	PLAIN WASHER 4.37	

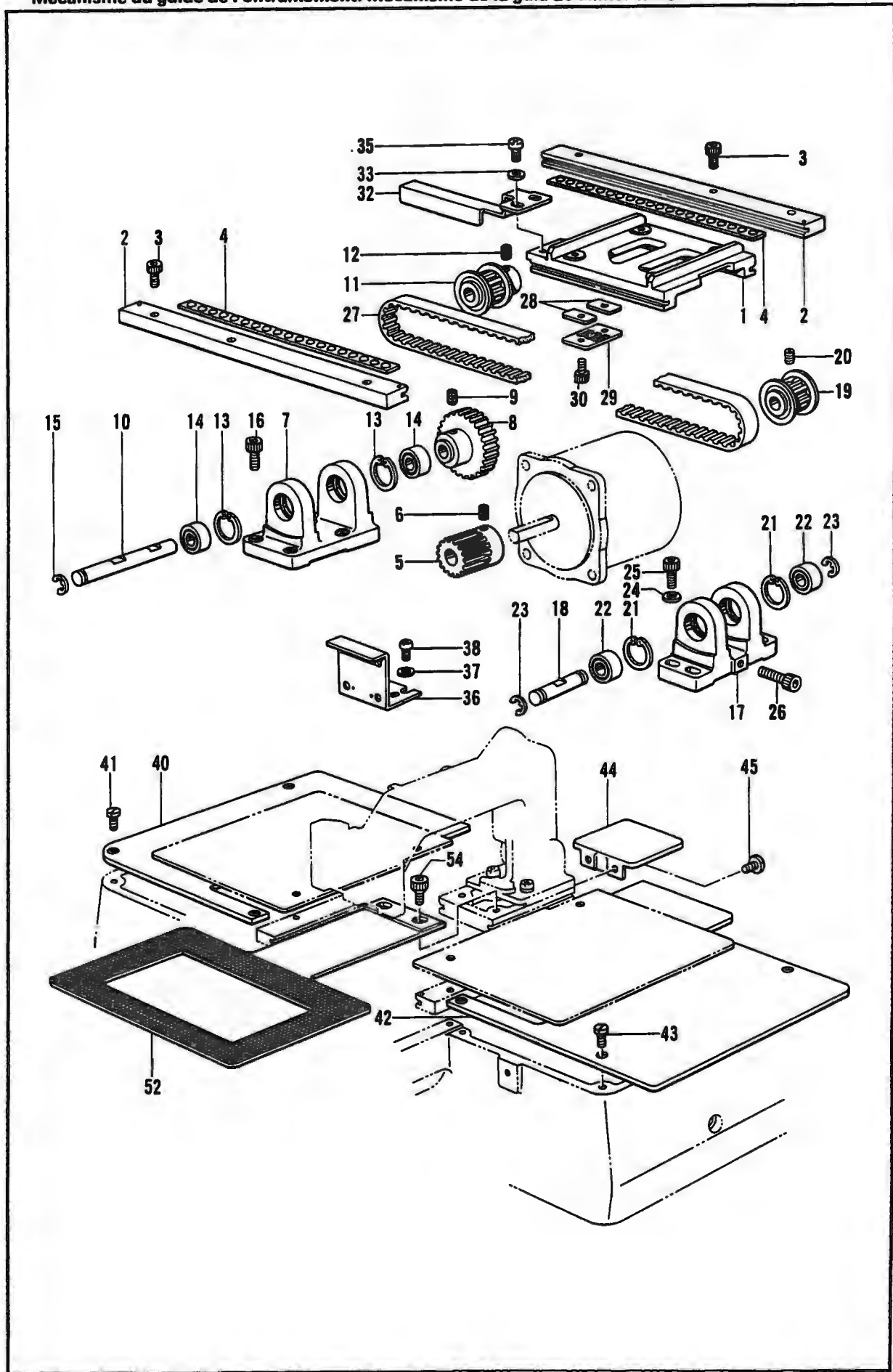
E. 押工上ケ関係 / Work Clamp Lifter mechanism / Stoffhalterhebevorrichtung /
 Mécanisme de levier du pinceur / Mecanismo del levantador de ménsula de trabajo



E. 押工上げ関係 / Work Clamp Lifter mechanism / Stoffhalterhebevorrichtung /
 Mécanisme de leueur du pinceur / Mecanismo del levantador de ménsula de trabajo

REF.NO.	CODE	QTY	ヒンメイ	NAME OF PARTS	RMKS
1	111466101	1	オウエホウ	PRESSER BAR	
2	145472001	1	オウエホウメタル	PRESSER BAR BUSH	
3	141207001	1	オウエチヨウセツネジ	ADJUST SCREW	
4	147846002	1	チヨウセツネジツマミナツト	NUT	
5	S10111001	1	オウエハネ	SPRING	
6	S10112001	1	オウエハネアンナイ	SPRING GUIDE	
7	S10113001	1	オウエホウダキ	PRESSER BAR GUIDE BRACKET	
8	062681212	1	ナヘコ437-40X12	SCREW 437X12	
9	S10371001	1	オウエホウリフター	PRESSER BAR LIFTER	
10	S10372100	1	オウエホウダキクッション	CUDHION	
11	S10114001	1	カンケツリンク	INTEMITTENT LINK	
12	048040342	2	トメフE4	STOP RING E4	
13	S10115001	1	ヨウトウリンククミ	ROCK LINK ASSY	
14	107321003	1	ダンネジ4.76	STUD SCREW 4.76	
15	159486001	1	ザガネ	WASHER	
16	S10119001	1	ヨウトウリンクカラー	COLLAR	
17	021710202	1	ナツト2シユ4.76	NUT 4.76	
18	S10361001	1	カムトダイクミ	CAM BASE ASSY	
19	100032004	2	サラネジ4.37	SCREW 4.37	
20-1	S10121001	1	カンケツカム4-7	INTERMITTENT CAM 4-7	
21	S10123001	1	オウエカムカラー	COLLAR	
22	S00902001	1	メスサトウレハザガネD	WASHER (D)	
23	021680202	1	ナツト2シユ4.37	NUT 4.37	
24	102571003	1	ナツト4.37	NUT 4.37	
25	107744001	1	コロ	ROLLER	
26	048030342	1	トメフE3	STOP RING E3	
27	S10125009	1	メクラセン	OIL CAP	
28	S00313009	1	メクラセン	OIL CAP	
30	S13399001	1	シメネジ3.57X12	SCREW 3.57X12	
31	S15695001	1	コロ	ROLLAR	
32	048030342	1	トメフE3	STOP RING E3	
33	S03677001	1	ザガネ	WASHER	
<ホキユウヨウ /FOR SUPPLY>					
20-2	S10122001	1	カンケツカム10	INTERMITTENT CAM 10	

F. 駆動側・送り関係 / Feed guide mechanism / Transportführung /
 Mécanisme du guide de l'entraînement / Mecanismo de la guía de alimentación

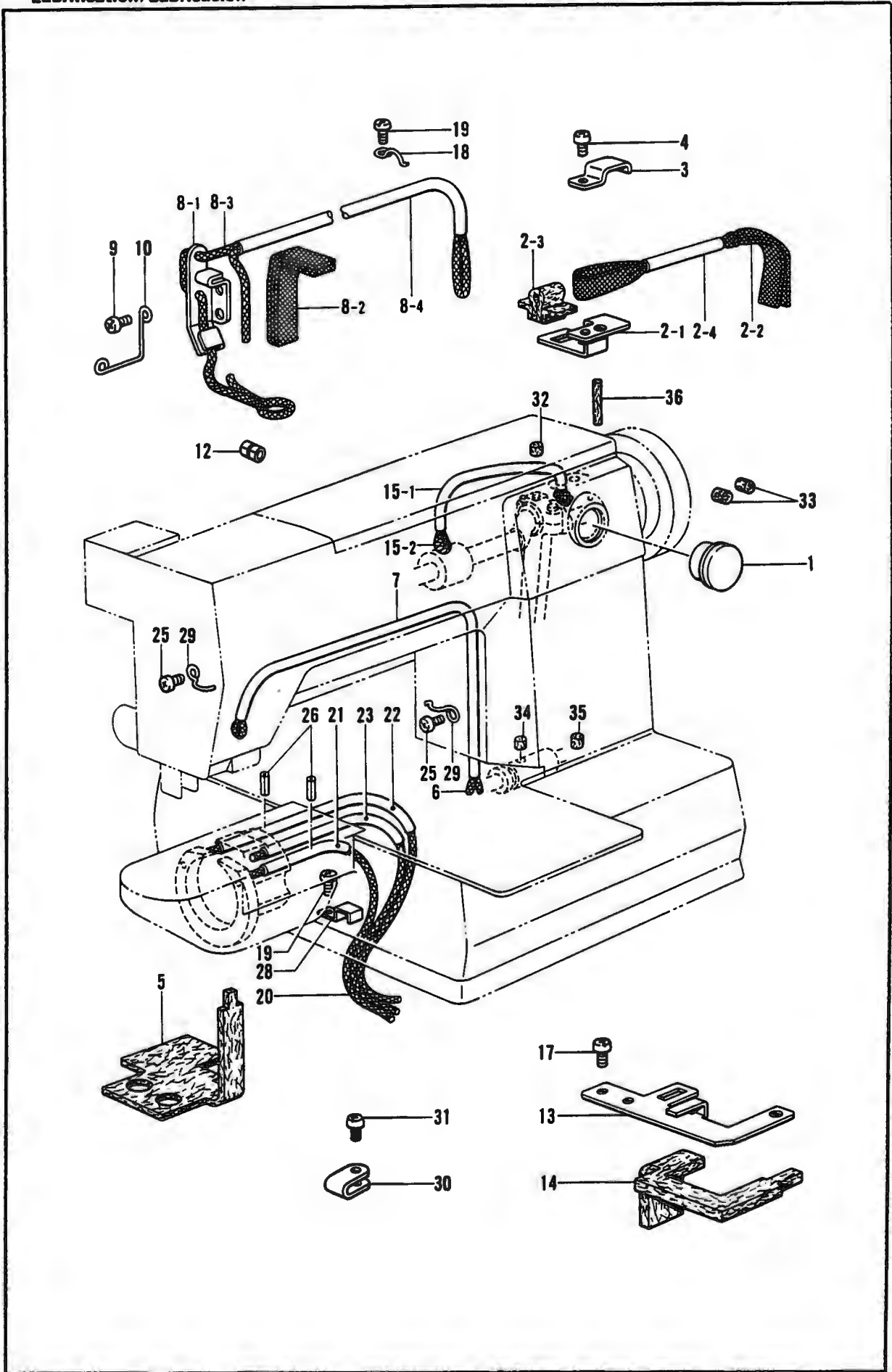


F. 駆動側・送り関係 / Feed guide mechanism / Transportführung /
 Mécanisme du guide de l'entraînement / Mecanismo de la guía de alimentación

REF.NO.	CODE	QTY	品名	NAME OF PARTS	RMKS
1	S10126001	1	オクリダ ^イ X	X-FEED BRACKET	
2	S10127001	2	Xオクリアンナイクミ	X-FEED GUIDE ASSY	
3	148425002	6	アナボ ^{ルト} 4.37X14	BOLT 4.37X14	
4	S10129100	2	Xリテーナクミ	X-RETAINER ASSEMBLY	
5	S10081001	1	クト ^{ウキ} ヤ	DRIVING GEAR	
6	014760622	2	アナトメネシ ^{5.95}	SET SCREW 5.95	
7	S10131000	1	Xプ ^ー リダ ^イ A	X-PULLEY BASE (A)	
8	S10082001	1	アイト ^{ルキ} ヤ	IDLE GEAR	
9	014760622	2	アナトメネシ ^{5.95}	SET SCREW 5.95	
10	S10132001	1	Xプ ^ー リジ ^ク A	X-PULLEY SHAFT (A)	
11	S27844001	1	タイミンク ^プ ー ^リ A	TIMING PULLEY (A)	
12	014770622	2	アナトメネシ ^{6.35クホ} ミ	SET SCREW 6.35	
13	048160242	2	トメフアナヨウC16	STOP PING C16	
14	530138001	2	マイクロ ^ハ アリンク ⁸	MICRO BEARING 8	
15	048060342	1	トメフE6	STOP RING E6	
16	018501622	4	アナボ ^{ルト} 5X16	BOLT 5X16	
17	S10133000	1	Xプ ^ー リダ ^イ B	X-PULLEY BASE (B)	
18	S10134001	1	Xプ ^ー リジ ^ク B	X-PULLEY SHAFT (B)	
19	S10087101	1	タイミンク ^プ ー ^リ B	TIMING PULLEY (B)	
20	014400522	2	アナクホ ^ミ 4X5	SET SCREW 4X5	
21	048160242	2	トメフアナヨウC16	STOP PING C16	
22	530138001	2	マイクロ ^ハ アリンク ⁸	MICRO BEARING 8	
23	048060342	2	トメフE6	STOP RING E6	
24	025050232	4	ヒラサ ^ガ ネチユウ ⁵	PLAIN WASHER 5	
25	018501622	4	アナボ ^{ルト} 5X16	BOLT 5X16	
26	018502522	1	アナボ ^{ルト} 5X25	BOLT 5X25	
27	S10135100	1	Xタイミンク ^ハ ルト	X-TIMING BELT	
28	S10078001	2	T ^ハ ルトス ^ヘ ー ^サ	TIMING BELT SPACER	
29	S10079001	1	ハ ^{ルト} ホルダ ^ラ	BELT HOLDER	
30	018680822	2	アナボ ^{ルト} 4.37X8	BOLT 4.37X8	
32	S10136001	1	Xケンテント ^ク	X-AXIS HOME POSITION DOG	
33	100645003	2	サ ^ガ ネ	WASHER	
35	062680812	2	ナ ^ヘ コ437-40X8	SCREW 437X8	
36	S10137001	1	Xキハ ^{ント} リツケイタ	X-CIRCUIT BOARD SET PLATE	
37	100645003	2	サ ^ガ ネ	WASHER	
38	062680812	2	ナ ^ヘ コ437-40X8	SCREW 437X8	
40	S10138001	1	XYオクリダ ^イ カハ ^ー L	XY-FEED BASE COVER (L)	
41	153208002	4	シメネシ ^{4.37}	SCREW 4.37	
42	S10139001	1	XYオクリダ ^イ カハ ^ー R	XY-FEED BASE COVER (R)	
43	153208002	4	シメネシ ^{4.37}	SCREW 4.37	
44	S10140009	1	Yオクリダ ^イ カハ ^ー A	Y FEED BASE COVER (A)	
45	153208002	2	シメネシ ^{4.37}	SCREW 4.37	
52	S10143001	1	オクリイタA	FEED PLATE (A)	
54	S10352101	2	オクリイタシメネシ [〃]	FEED PLATE SCREW	

G. 下軸関係 / Lower shaft mechanism / Untere Welle /
 Mécanisme de l'arbre inférieur / Mecanismo del eje inferior

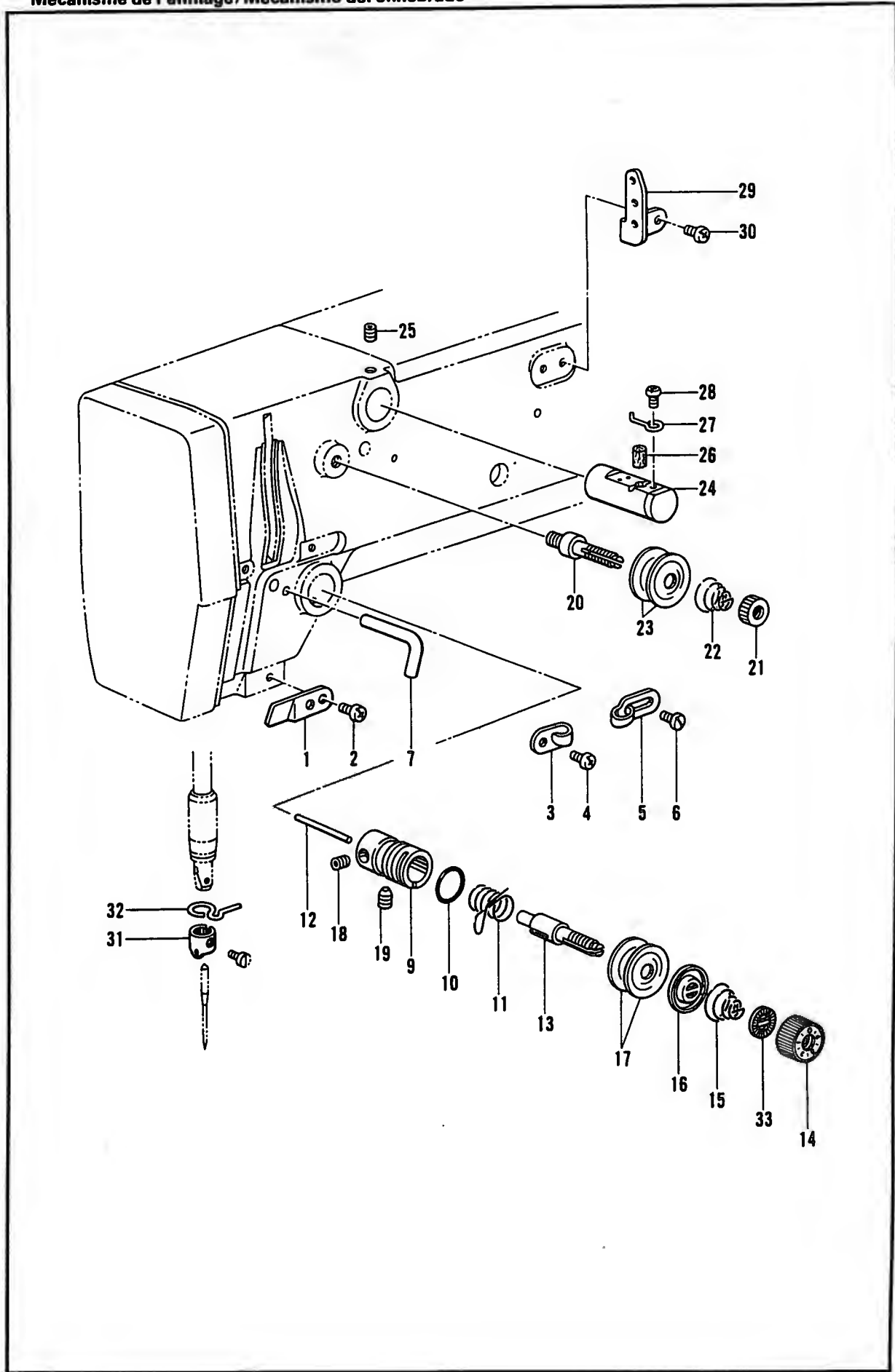
REF.NO.	CODE	Q'TY	品名	NAME OF PARTS	RMKS
1	141786001	1	クランクロッド"ダ"ネジ	CRANK ROD STUD SCREW	
2	104689002	1	ナット7.14	NUT 7.14	
3	014680622	1	アナトメネジ"4.37クホ"ミ	SET SCREW 4.37	
4	S10145001	1	ヨウト"ウキ"ヤ	ROCK GEAR	
5	S11314001	1	ヨウト"ウキ"ヤシク	ROCK GEAR SHAFT	
6	014760622	1	アナトメネジ"5.95	SET SCREW 5.95	
7	S21774001	1	セツトカラークミ	SET COLLAR ASSY	
7-1	123006001	2	トメネジ"6.35クホ"ミ	SET SCREW 6.35	
9	048080342	1	トメワE8	STOP RING E8	
10	110494001	1	サ"ガ"ネ	WASHER	
11	S10147101	1	シタシ"ク"クミ	LOWER SHAFT ASSY	
12	S10149101	1	シタシ"ク"メタル	LOWER SHAFT BUSH	
13	014760622	1	アナトメネジ"5.95	SET SCREW 5.95	
14	152678001	1	カマチヨウセツジ"ク	SHUTTLE HOOK ADJUST STUD	
15	081003670	1	Oリング"PW3	O RING PW3	
16	S03704001	1	セツトカラークミ	SET COLLAR ASSY	
16-1	014770622	2	アナトメネジ"6.35クホ"ミ	SET SCREW 6.35	
18	S10373001	1	オオカマタイクミ	SHUTTLE RACE BASE ASSY	
18-1	S02429001	1	カマイトアンナイ	SHUTTLE RACE THREAD GUIDE	
18-2	062660412	2	ナ"ヘ"ゴ318-40X4	SCREW 318X4	
18-3	152683001	2	オオカマト"リツケツメ	LARGE SHUTTLE HOOK SET CLAW	
18-4	152684001	2	オオカマト"リツケハ"ネ	SPRING	
18-5	402887001	2	サ"ガ"ネ3.2	WASHER 3.2	
18-6	062660712	2	ナ"ヘ"ゴ318-40X7	SCREW 318X7	
19	014760622	1	アナトメネジ"5.95	SET SCREW 5.95	
20	152678001	1	カマチヨウセツジ"ク	SHUTTLE HOOK ADJUST STUD	
21	081003670	1	Oリング"PW3	O RING PW3	
22	152681201	1	ト"ライハ"ー	DRIVER	
23	018501422	1	アナボ"ルト"5X14	BOLT 5X14	
24	048080342	1	トメワE8	STOP RING E8	
25	152682001	1	オオカマ	LARGE SHUTTLE HOOK (A)	
26	S15662001	1	ナカカマLA	INNER ROTARY HOOK (LA)	
27	141808001	1	オオカマアンナイピン	PIN	
28	S15902101	1	ホ"ビ"ンケースクミLA	BOBBIN CASE ASSY (LA)	
28-1	S16074001	1	ケースチヨウシハ"ネA	SPRING (A)	
28-2	S16492001	1	ホ"ビ"ンケースハ"ネネジ"	SCREW	
28-3	S15667001	1	クウテンホ"ウシハ"ネ	BOBBIN TENSION SPRING	
31	S15665001	1	ホ"ビ"ンLA	BOBBIN (LA)	



H. 給油・潤滑関係/Lubrication/Schmierung/
Lubrication/Lubricación

REF.NO.	CODE	Q'TY	品名	NAME OF PARTS	RMKS
1	152948001	1	オイルホ"ツトマ"ト	OIL GAUGE WINDOW	
2-1	S10364001	1	ウツシ"クキユウユササエ	WICK SUPPORT	
2-2	S10151100	1	ヒラクミヒモL500	FLAT WICK (L=500)	
2-3	S10478000	1	ロツト"キユウユフエルト	FELT	
2-4	S10153000	1	ヒ"ニルチューブ"	OIL TUBE	
3	142268001	1	コート"オサエL	CORD HOLDER (L)	
4	062670612	1	ナヘ"コ357-40X6	SCREW 357X6	
5	S10155000	1	スイアゲ"フエルト	FELT	
6	S10156000	1	クミヒモ4X4(L=1000)	WICK 4X4 (L=1000)	
7	S10157000	1	ヒ"ニルチューブ"	OIL TUBE	
8-1	S21527001	1	デンヒ"ンキユウユササエ	WICK SUPPORT	
8-2	152955001	1	ヒラクミヒモ(L=210)	FLAT WICK (L=210)	
8-3	S10160000	1	クミヒモ4X4(L=800)	WICK 4X4 (L=800)	
8-4	S10161000	1	ヒ"ニルチューブ"	OIL TUBE	
9	062680612	1	ナヘ"コ4.37-40X6	SCREW 437X6	
10	S10162001	1	ハリホ"ウヒモササエ	WICK SUPPORT	
12	104567001	1	クミヒモササエ	WICK SUPPORT	
13	S10163001	1	シタシ"クキユウユササエ	WICK SUPPORT	
14	S10164000	1	シタシ"クキユウユフエルト	FELT	
15	S13559000	1	ナカメタルキユウユクミ	OIL ABSORBER ASSY	
15-1	S03662000	1	ヒ"ニルチューブ"	OIL TUBE	
15-2	S10166100	1	ヒラクミヒモL450	FLAT WICK (L=450)	
17	062680812	2	ナヘ"コ437-40X8	SCREW 437X8	
18	117150001	1	コート"ササエカネ	CORD SUPPORT	
19	062670612	2	ナヘ"コ357-40X6	SCREW 357X6	
20	S10167000	1	クミヒモ4X4(L=200)	WICK 4X4 (L=200)	
21	S10168000	1	ヒ"ニルチューブ"	OIL TUBE	
22	S10353000	1	ヒ"ニルチューブ"	OIL TUBE	
23	S10374000	1	ヒ"ニルチューブ"	OIL TUBE	
25	062670612	2	ナヘ"コ357-40X6	SCREW 357X6	
26	047251640	2	スプリングピンAW2.5	SPRING PIN AW2.5	
28	155487001	1	フエルトオサエ	FELT SUPPORT	
29	117150001	2	コート"ササエカネ	CORD SUPPORT	
30	625010000	1	ナイロンクランプNK-2N	CORD HOLDER NK-2N	
31	062670612	1	ナヘ"コ357-40X6	SCREW 357X6	
32	107149001	1	フエルト	FELT	
33	107155001	4	フエルト	FELT	
34	107149001	1	フエルト	FELT	
35	113006001	1	フエルト	FELT	
36	106436001	1	フエルト	FELT	

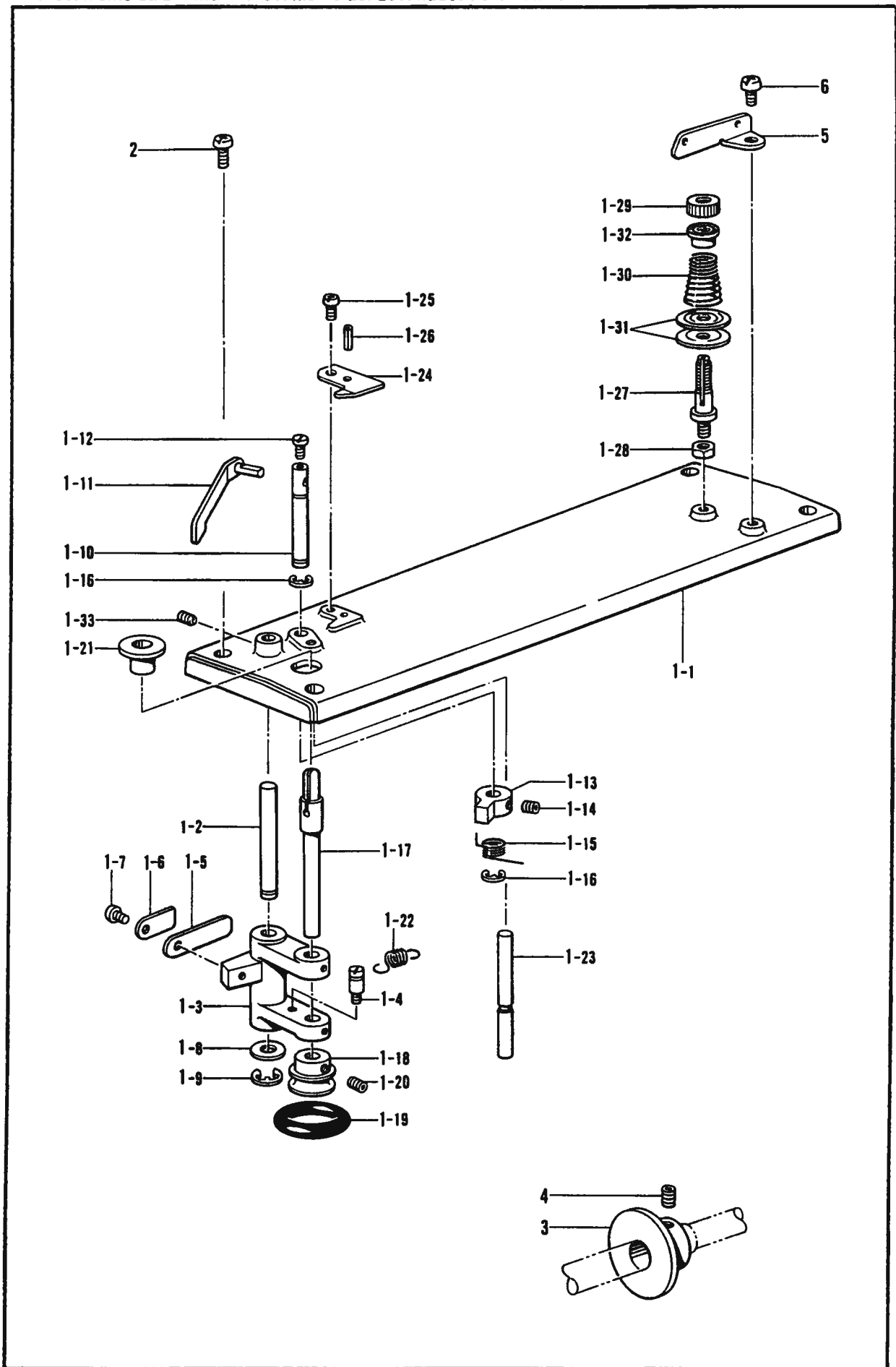
J. 糸通シ関係/Threading mechanism/Fadenführungsrichtung/
Mécanisme de l'enfilage/Mecanismo del enhebrado



J. 糸通シ関係 / Threading mechanism / Fadenführungsrichtung /
 Mécanisme de l'enfilage / Mecanismo del enhebrado

REF.NO.	CODE	QTY	ヒンメイ	NAME OF PARTS	RMKS
1	152869001	1	アームイトミチ	ARM THREAD GUIDE	
2	062710712	1	ナヘ"コ476-32X7	SCREW 476X7	
3	152870001	1	アームイトカク	ARM THREAD GUIDE	
4	062670612	1	ナヘ"コ357-40X6	SCREW 357X6	
5	113316001	1	アームイトアンナイ	ARM THREAD GUIDE	
6	112751003	1	シメネシ"3.57	SCREW 3.57	
7	159224001	1	アームイトカク	ARM THREAD GUIDE	
9	152872001	1	イトチヨウシダ"イ	TENSION BRACKET	
10	114294001	1	O"リング"	O RING	
11	145519001	1	イトトリハ"ネ	SPRING	
12	150551000	1	イトユルメヒ"ン	PIN	
13	116922001	1	イトチヨウシホ"ウ	TENSION STUD	
14	S11182009	1	イトチヨウシナツクミ	THREAD TENSION NUT ASSY	
15	104525001	1	イトチヨウシハ"ネ	TENSION SPRING	
16	159805001	1	イトチヨウシサラオサエ	TENSION DISC PRESSER	
17	145446001	2	イトチヨウシサラ	TENSION DISC	
18	100402004	1	トメネシ"3.57	SET SCREW 3.57	
19	S10469001	1	アナトメネシ"5.95	SET SCREW 5.95	
20	115186001	1	シユイトチヨウシホ"ウ	MAIN THREAD TENSION STUD	
21	100136002	1	イトチヨウシナツト	TENSION NUT	
22	115188001	1	シユイトチヨウシハ"ネ	TENSION SPRING	
23	145446001	2	イトチヨウシサラ	TENSION DISC	
24	152881001	1	エキレイタイクミ	NEEDLE COOLER ASSY	
25	013760612	1	トメネシ"5.95クホ"ミ	SET SCREW 5.95	
26	152883000	1	フェルト8X15.5	FELT 8X15.5	
27	152884001	1	エキレイイトカク	NEEDLE COOLER THREAD GUIDE	
28	062670412	1	ナヘ"コ357-40X4	SCREW 357X4	
29	152889001	1	ミツメイトカク	THREAD RETAINER	
30	062670612	2	ナヘ"コ357-40X6	SCREW 357X6	
31	S02438001	1	ハリホ"ウイトアンナイA	NEEDLE BAR THREAD GUIDE (A)	
32	152891001	1	ハリホ"ウメタルD-イトアンナイ	NEEDLE BAR BUSH (D) THREAD GUIDE	
33	S12441001	1	チヨウシハ"ネウエサ"ガ"ネ	WASHER	

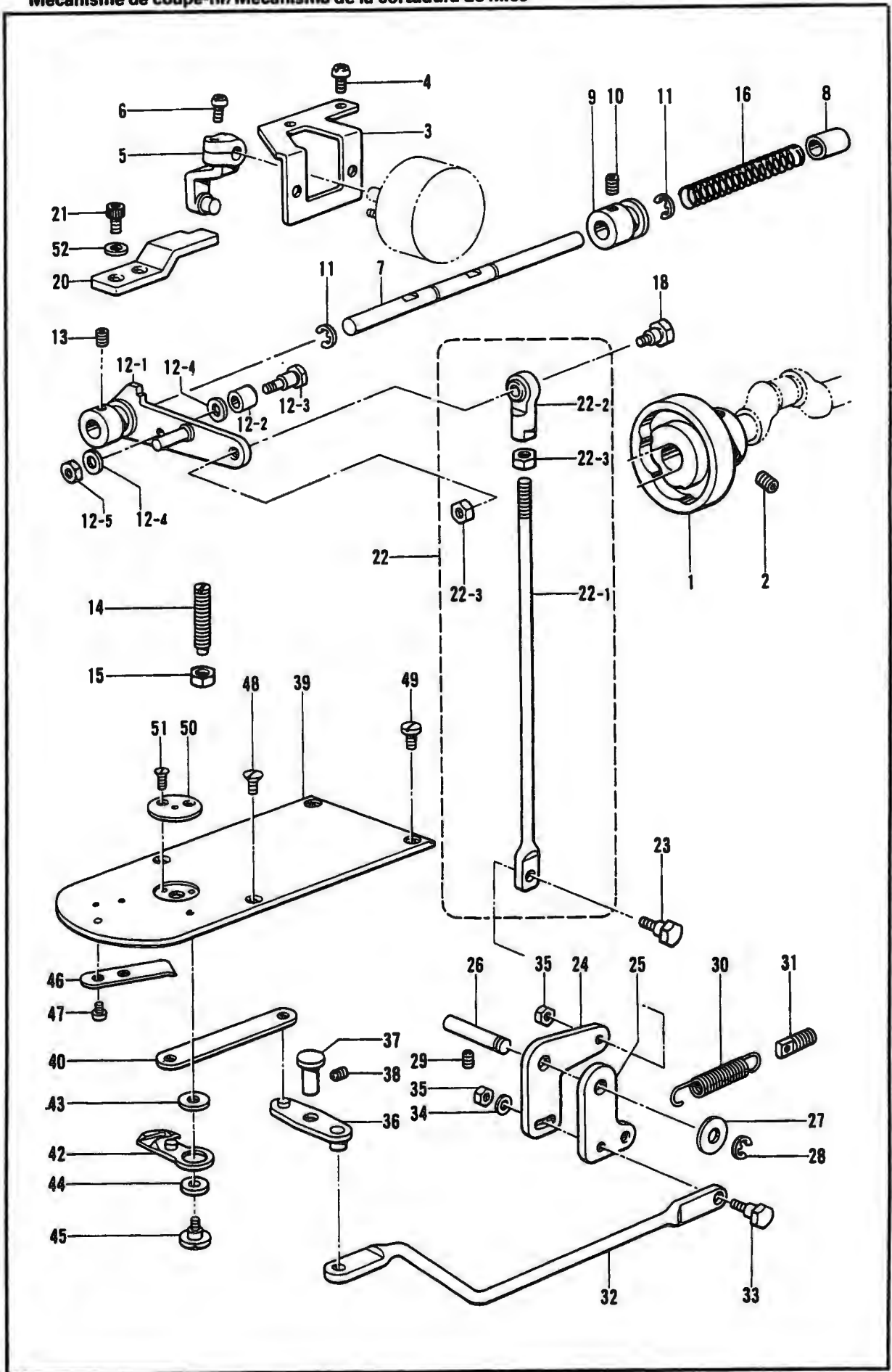
K. 糸巻関係 / Bobbin winder mechanism / Spuler /
Mécanisme du bobineur / Mecanismo del devanador de la canilla



K. 糸巻関係 / Bobbin winder mechanism / Spuler /
 Mécanisme du bobineur / Mecanismo del devanador de la canilla

REF.NO.	CODE	QTY	ヒンメイ	NAME OF PARTS	RMKS
1-1	S10171002	1	ウフフタ	TOP COVER	
1-2	S10172001	1	イトマキレバーシク	BOBBIN WINDER LEVER SHAFT	
1-3	152984001	1	イトマキレバー	BOBBIN WINDER LEVER	
1-4	141550001	1	テイシルバーハネカケ	SPRING HOOK	
1-5	152936001	1	イタハネ	PLATE SPRING	
1-6	152937001	1	サガネ	WASHER	
1-7	062670612	1	ナヘコ357-40X6	SCREW 357X6	
1-8	159486001	1	サガネ	WASHER	
1-9	048050342	1	トメワE5	STOP RING E5	
1-10	152940001	1	イトマキツメシク	BOBBIN WINDER CLAW STUD	
1-11	S10173001	1	ホヒンオサエ	BOBBIN PRESSER	
1-12	S01998001	1	アタメネシ3.57	SET SCREW 3.57	
1-13	142566001	1	イトマキツメ	BOBBIN WINDER CLAW	
1-14	014680422	2	アタメネシ4.37クホミ	SET SCREW 4.37	
1-15	S10438001	1	イトマキツメネシリハネ	TWIST SPRING	
1-16	048050342	2	トメワE5	STOP RING E5	
1-17	152933001	1	イトマキシク	BOBBIN WINDER SHAFT	
1-18	154528001	1	イトマキクルマ	BOBBIN WINDER WHEEL	
1-19	120448001	1	ゴムワ	RUBBER RING	
1-20	014680422	2	アタメネシ4.37クホミ	SET SCREW 4.37	
1-21	S10174000	1	ホコリヨケイタ	DUST GUARD PLATE	
1-22	S10268001	1	イトマキウデハネ	SPRING	
1-23	S10175001	1	ストツバシク	STOPPER SHAFT	
1-24	157968001	1	メス	KNIFE	
1-25	062680712	1	ナヘコ437-40X7	SCREW 437X7	
1-26	047201042	1	スプリングヒンAW2	SPRING PIN AW2	
1-27	159574101	1	イトチヨウシホウ	TENSION STUD	
1-28	021680202	1	ナット2シユ4.37	NUT 4.37	
1-29	100136002	1	イトチヨウシナット	TENSION NUT	
1-30	144110001	1	シタルーハイトチヨウシハネ	TENSION SPRING	
1-31	145446001	2	イトチヨウシサラ	TENSION DISC	
1-32	144105000	1	チヨウシハネウエサガネ	SPRING WASHER	
1-33	148294001	1	アタメネシ3.57クホミ	SET SCREW 3.57	
2	062711212	4	ナヘコ476-32X12	SCREW 476X12	
3	S10176000	1	イトマキアーリ	BOBBIN WINDER PULLEY	
4	014760622	2	アタメネシ5.95	SET SCREW 5.95	
5	115183101	1	イトカケ	THREAD GUIDE	
6	062711012	1	ナヘコ476-32X10	SCREW 4.76X10	

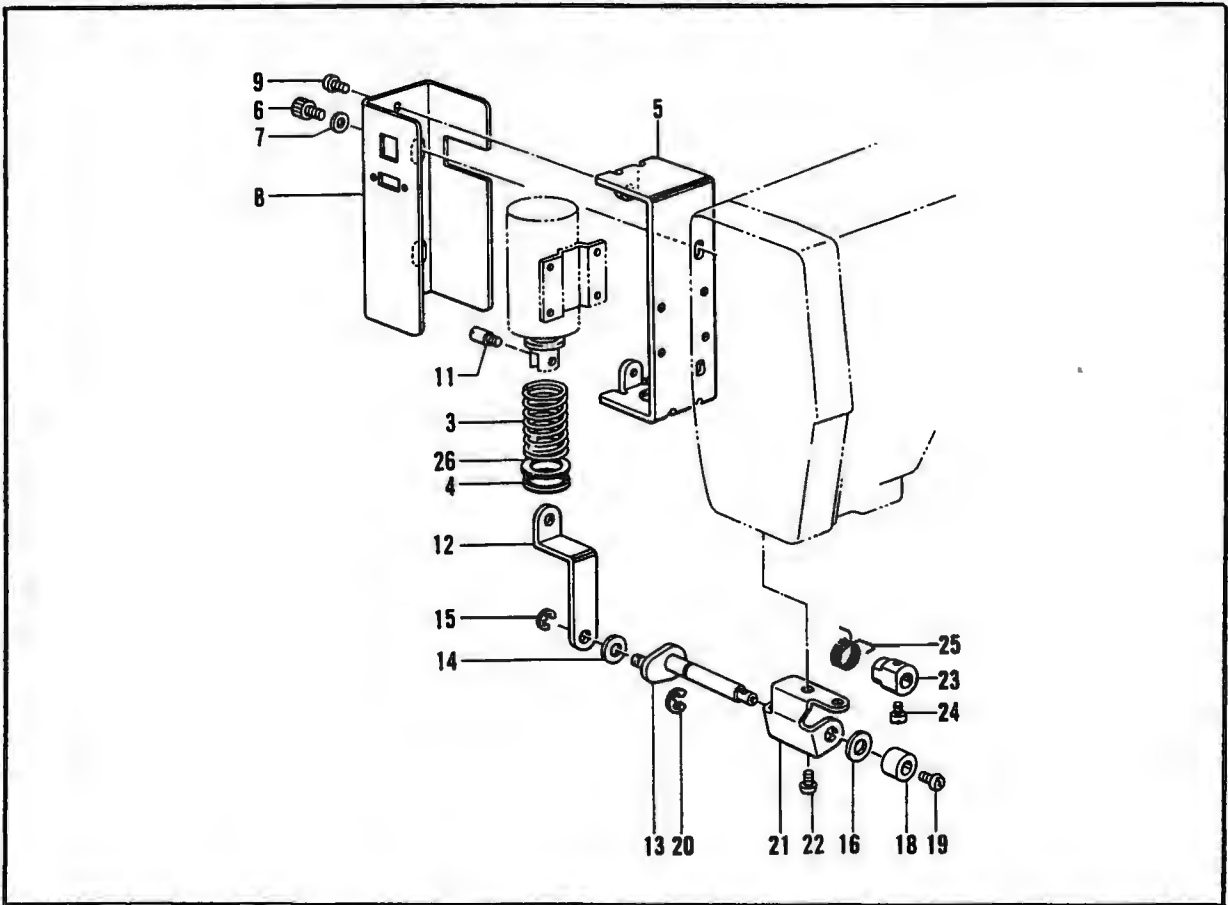
L. 糸切り関係 / Thread trimmer mechanism / Fadenabschneidevorrichtung /
 Mécanisme de coupe-fil / Mecanismo de la cortadura de hilos



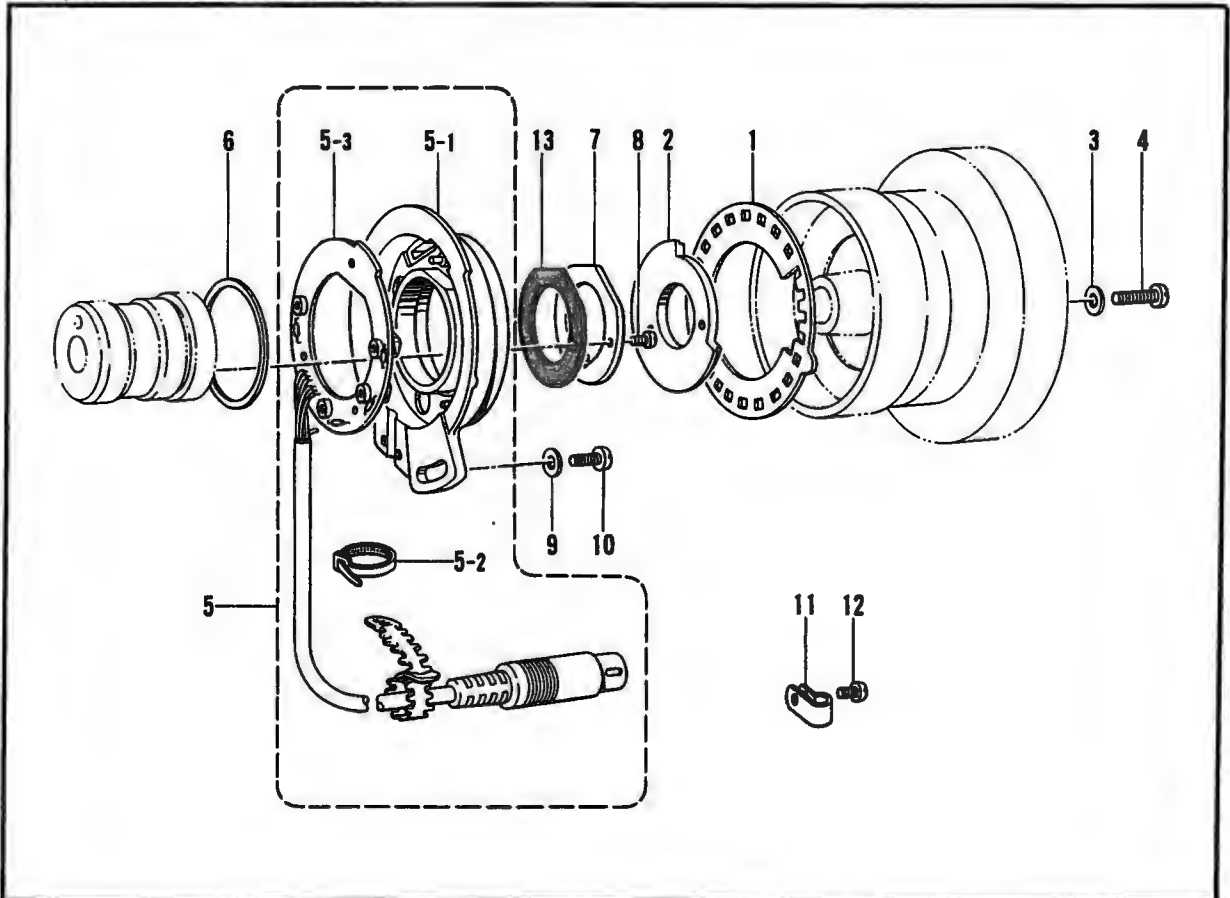
L. 糸切り関係/Thread trimmer mechanism/Fadenabschneidevorrichtung/
Mécánisme de coupe-fil/Mecanismo de la cortadura de hilos

REF.NO.	CODE	QTY	ヒンメイ	NAME OF PARTS	RMKS
1	S10177001	1	イトキリカム	THREAD TRIMMER CAM	
2	014770622	2	アナトメネシ"6.35クホ"ミ	SET SCREW 6.35	
3	S10178001	1	ソレノイト"トリツケイタ	SOLENOID SET PLATE	
4	062681012	2	ナヘ"コ437-40X10	SCREW 437X10	
5	S10179001	1	ソレノイト"レハ"ークミ	SOLENOID LEVER ASSY	
6	062671012	1	ナヘ"コ357-40X10	SCREW 357X10	
7	S10182101	1	クト"ウレハ"ーアンナイシ"ク	DRIVING LEVER SHAFT	
8	231071001	1	メタル8X15	BUSH 8X15	
9	S10184001	1	クト"ウシ"クカラー	COLLER	
10	014760622	2	アナトメネシ"5.95	SET SCREW 5.95	
11	048070342	2	トメフE7	STOP RING E7	
12	S30114001	1	イトキリクト"ウレハ"ソウクミ	THREAD TRIMMER DRIVING LEVER ASSY	
12-1	S30115001	1	イトキリクト"ウレハ"ークミ	THREAD TRIMMER DRIVING LEVER ASSY	
12-2	153597001	1	シタイトサハ"キカラー	LOWER THREAD RETAINER COLLAR	
12-3	S30033001	1	ダンネシ"3.57	STUD SCREW 3.57	
12-4	148813001	2	サ"ガ"ネ	WASHER	
12-5	106129002	1	ナツト3.57	NUT3.57	
13	014770622	1	アナトメネシ"6.35クホ"ミ	SET SCREW 6.35	
14	159905001	1	トメヌイチヨウセツネシ"	ADJUST SCREW	
15	106147002	1	ナツト7.94	NUT 7.94	
16	S10189001	1	クト"ウシ"クモト"シハ"ネ	SPRING	
18	S02354001	1	タマツキ"チタ"ンネシ"B	STUD SCREW (B)	
20	S10190001	1	クト"ウレハ"ーストツパ"	DRIVING LEVER STOPPER	
21	018681022	2	アナホ"ルト4.37X10	BOLT 4.37X10	
22	S10267001	1	イトキリロツト"Sクミ	THREAD TRIMMER ROD (S) ASSY	
22-1	S10191001	1	イトキリロツト"S	THREAD TRIMMER ROD (S)	
22-2	141492001	1	タマツキ"チクミ	JOINT ASSY	
22-3	106588003	2	ナツト5.95	NUT 5.95	
23	S10192001	1	ダンネシ"4.37	STUD SCREW 4.37	
24	S10193001	1	イトキリレハ"ーD	THREAD TRIMMER LEVER (D)	
25	S10194001	1	イトキリレハ"ーU	THREAD TRIMMER LEVER (U)	
26	S10195001	1	イトキリレハ"ージ"ク	LEVER SHAFT	
27	110367001	1	サ"ガ"ネ	WASHER	
28	048060342	1	トメフE6	STOP RING E6	
29	014760622	1	アナトメネシ"5.95	SET SCREW 5.95	
30	S10196101	1	イトキリレハ"ーヒキハ"ネ	SPRING	
31	110146001	1	チヨウセツキハ"ネカクS	SPRING HOOK (S)	
32	S10197001	1	イトキリロツト"L	THREAD TRIMMER ROD (L)	
33	S10192001	1	ダンネシ"4.37	STUD SCREW 4.37	
34	025680232	1	ヒラサ"ガ"ネチユウ4.37	PLAIN WASHER 4.37	
35	021680202	2	ナツト2シユ4.37	NUT 4.37	
36	S10198001	1	レンカンレハ"ークミ	CONNECTING ROD LEVER ASSY	
37	S10202001	1	レンカンレハ"ージ"ク	CONNECTING ROD LEVER SHAFT	
38	014680622	1	アナトメネシ"4.37クホ"ミ	SET SCREW 4.37	
39	S10203001	1	ハリイタ	NEEDLE PLATE	
40	S10204101	1	イトキリレンカン	THREAD TRIMMER CONNECTING ROD	
42	S10205001	1	イト"ウハクミ	MOVABLE KNIFE ASSY	
43	S10208001	1	イト"ウハカンザ" T=0.4	WASHER T=0.4	
43	S10208002	1	イト"ウハカンザ" T=0.5	WASHER T=0.5	
43	S10208003	1	イト"ウハカンザ" T=0.6	WASHER T=0.6	
44	S00705001	1	イト"ウハカラー	MOVABLE COLLAR	
45	S10209101	1	シメネシ"4.37	SCREW 4.37	
46	S10210101	1	コテイハ	FIXED KNIFE	
47	111140002	2	シメネシ"2.38	SCREW 2.38	
48	100032004	2	サラネシ"4.37	SCREW 4.37	
49	153208002	2	シメネシ"4.37	SCREW 4.37	
50	S10213001	1	ハリアナイタF	NEEDLE HOLE PLATE (F)	
51	100360003	2	サラネシ"2.38	SCREW 2.38	
52	025680132	2	ヒラサ"ガ"ネシヨウ4.37	PLAIN WASHER 4.37	

M. ワイパー関係 / Thread wiper mechanism / Fadenwischvorrichtung /
 Mécanisme de tire-fil / Mecanismo del limpiador de hilos



N. 針位置検出器関係 / Synchronizer / Synchronisator /
 Synchronisateur / Sincronizador



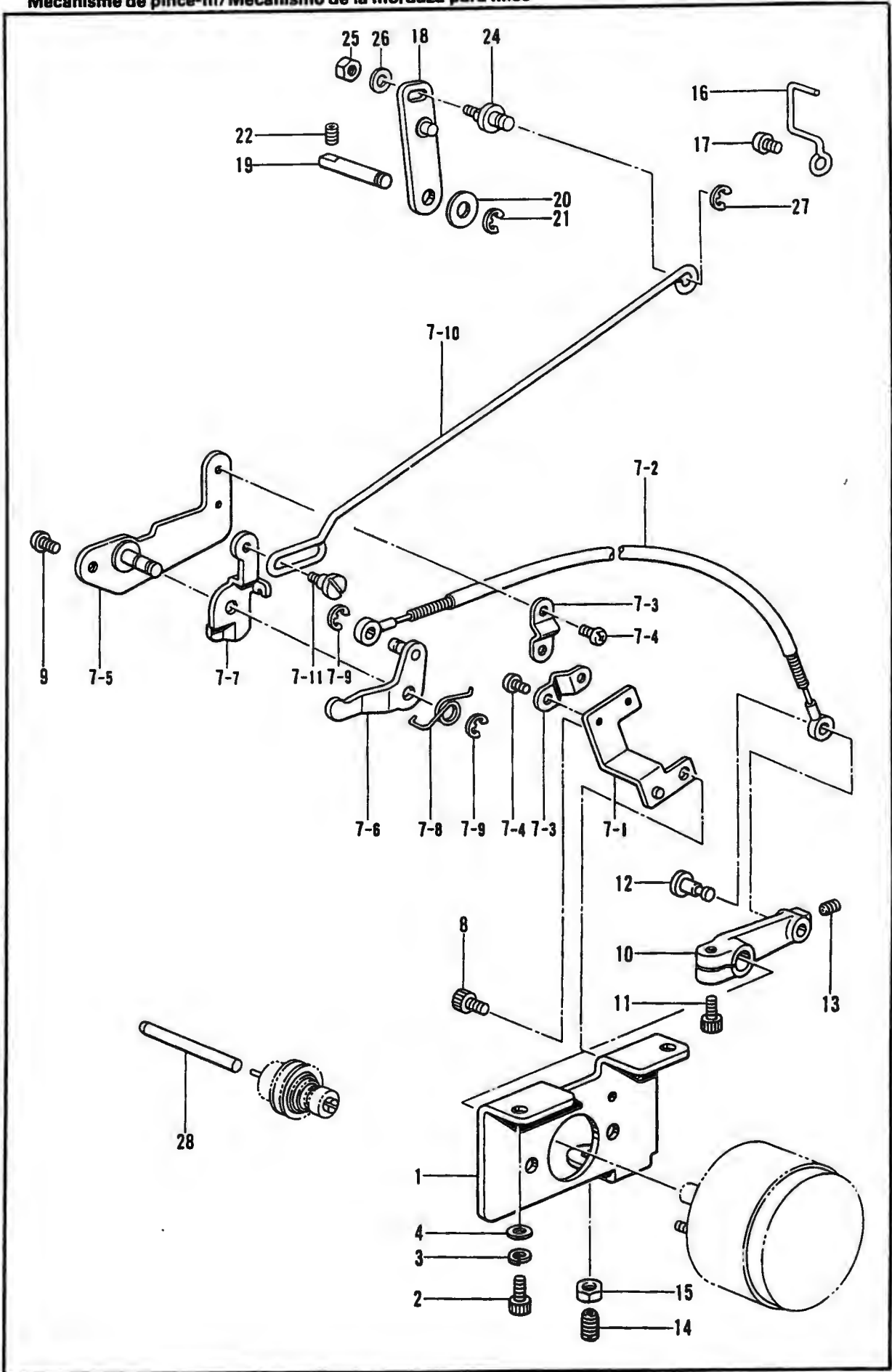
M. ワイパー関係 / Thread wiper mechanism / Fadenwischvorrichtung /
Mécánisme de tire-fil / Mecanismo del limpiador de hilos

REF.NO.	CODE	QTY	ヒンメイ	NAME OF PARTS	RMKS
3	S02667001	1	イトハライハネ	SPRING	
4	S02668000	1	プランジヤゴム	PLUNGER STOPPER	
5	S10214009	1	ソレノイトトリツケイタ	SOLENOID SETTING PLATE	
6	018681022	2	アナボルト4.37X10	BOLT 4.37X10	
7	100645003	2	サガネ	WASHER	
8	S10215009	1	ソレノイトカバー	SOLENOID COVER	
9	062680512	2	ナヘコ437-40X5	SCREW 437X5	
11	S02680001	1	プランジヤピン	PLUNGER PIN	
12	S10216009	1	イトハライレンカン	THREAD WIPER CONNECTING ROD	
13	S10217001	1	イトハライクランククミ	THREAD WIPER CRANK ASSY	
14	110735001	1	サガネ	WASHER	
15	048030342	1	トメワE3	STOP RING E3	
16	S03677001	1	サガネ	WASHER	
18	146288001	1	イトハライジクカラー	THREAD WIPER STUD COLLAR	
19	060680512	1	ハイント437-40X5	SCREW 437X5	
20	048040342	1	トメワE4	STOP RING E4	
21	S02672002	1	イトハライジクウケイタ	THREAD WIPER SUPPORT	
22	062680512	2	ナヘコ437-40X5	SCREW 437X5	
23	S02677001	1	セットカラー	SET COLLAR	
24	144458001	1	アタマツキトメネジ3.57	SET SCREW 3.57	
25	S02678001	1	ワイパーハネ	SPRING	
26	S15589000	1	スパーサ	SPACER	

N. 針位置検出器関係 / Synchronizer / Synchronisator /
Synchronisateur / Sincronizador

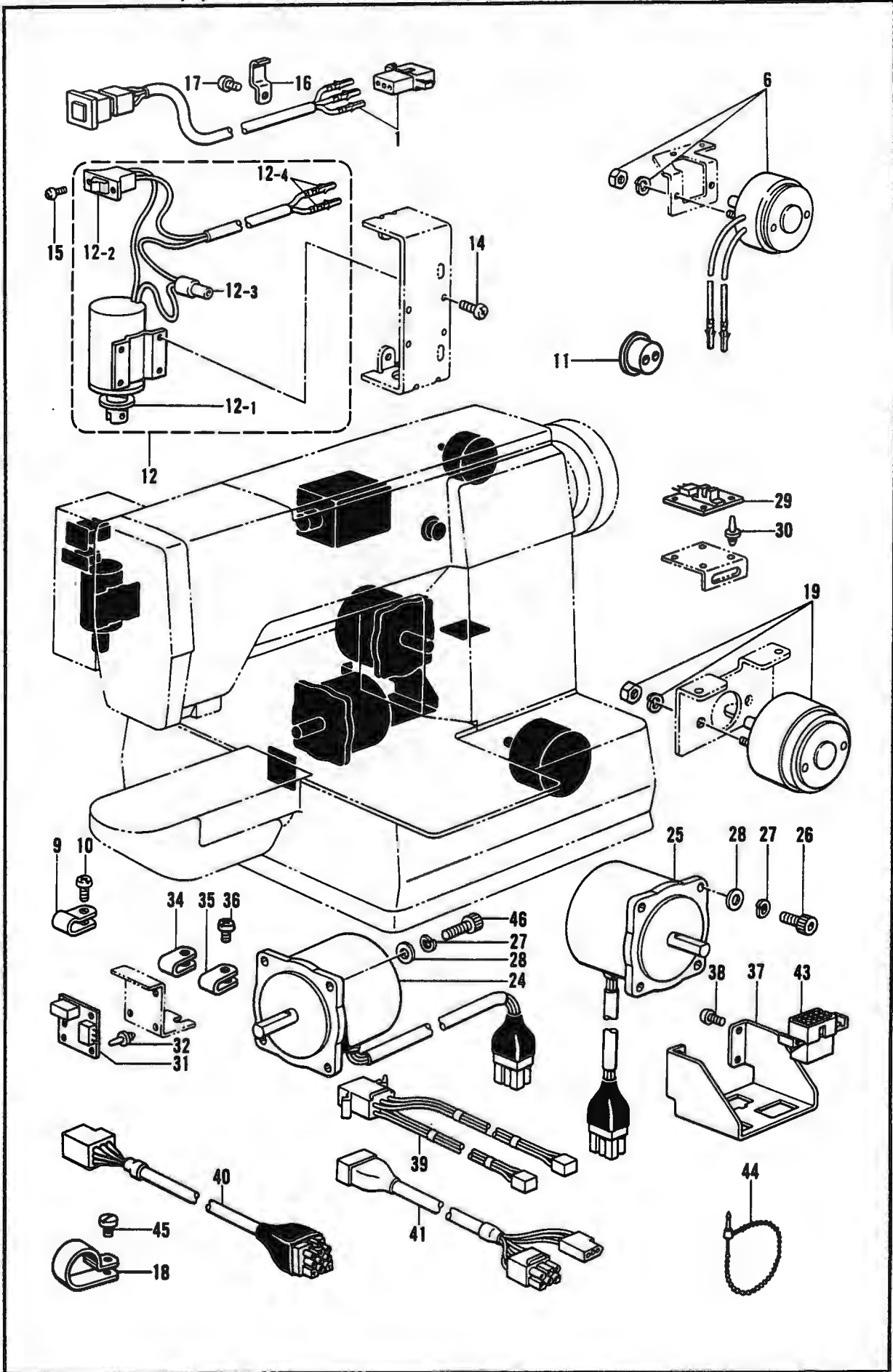
REF.NO.	CODE	QTY	ヒンメイ	NAME OF PARTS	RMKS
1	S02684001	1	ソクトシレイイタ24	SPEED COMMAND PLATE 24	
2	S02685001	1	ハリウエイタ	NEEDLE UPPER PLATE	
3	100645003	2	サガネ	WASHER	
4	062681612	2	ナヘコ437-40X16	SCREW 437X16	
5	237941001	1	シンクロナイザクミ#13G7	SYNCHRONIZER ASSY #13G7	
5-1	228474000	1	キハンウケ	CIRCUIT BOARD BRACKET	
5-2	228475000	1	ケツソクバンド1.9X80	TYING BAND 1.9X80	
5-3	238033001	1	SYキハンクミG3	SY-CIRCUIT BOARD ASSY G3	
6	S03327000	1	シンクロナイザハツキン	SYNCHRONIZER PACKING	
7	S02687201	1	ケンシユツキオサエ	SYNCHRONIZER SUPPORT	
8	062630712	2	ナヘコ238-56X7	SCREW 238X7	
9	113431002	1	サガネ	WASHER	
10	062711012	1	ナヘコ476-32X10	SCREW 4.76X10	
11	149547000	2	コードオサエ	CORD HOLDER (4N)	
12	062670612	2	ナヘコ357-40X6	SCREW 357X6	
13	S07885000	1	ケンシユツキオサエハツキン	SYNCHRONIZER SUPPORT PACKING	

P. 糸締×関係 / Thread nipper mechanism / Fadenspannvorrichtung /
 Mécanisme de pince-fil / Mecanismo de la mordaza para hilos



P. 糸締め関係 / Thread nipper mechanism / Fadenspannvorrichtung /
 Mécanisme de pince-fil / Mecanismo de la mordaza para hilos

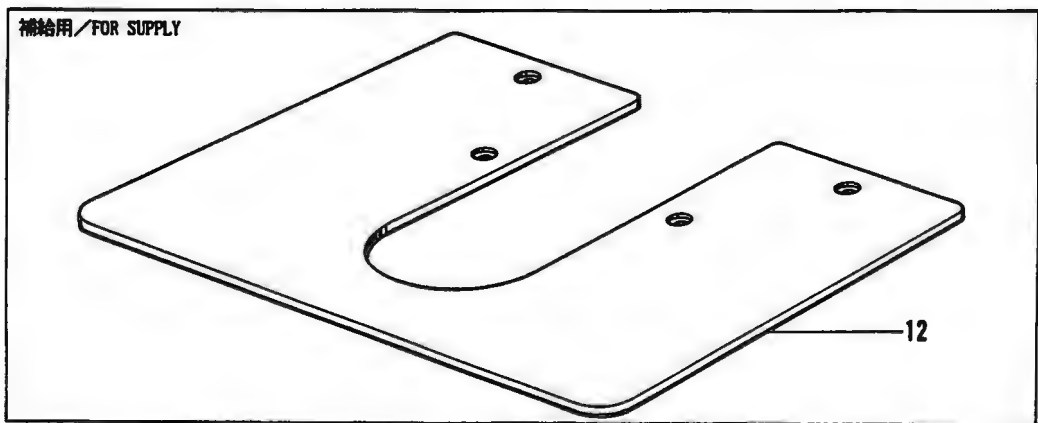
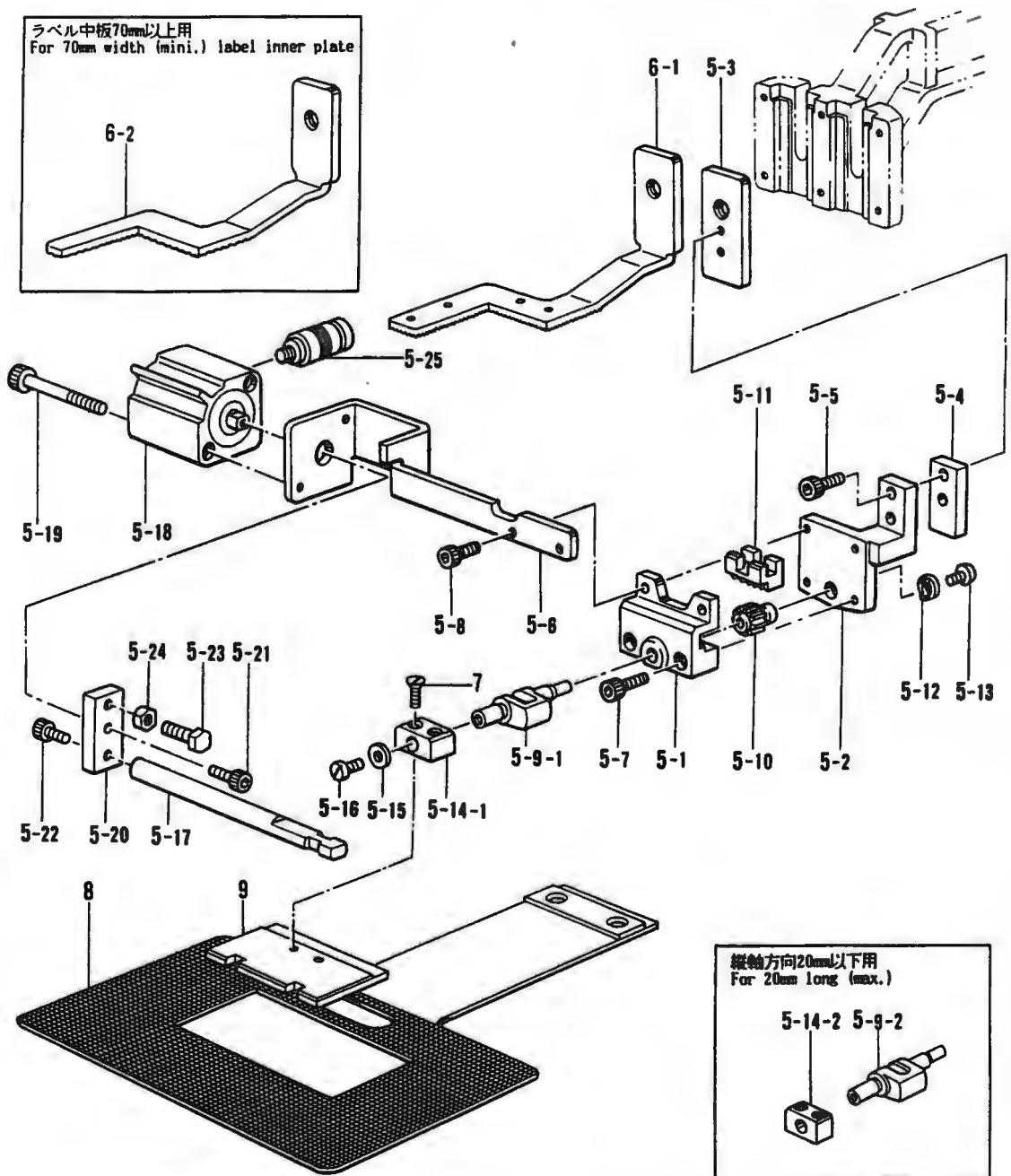
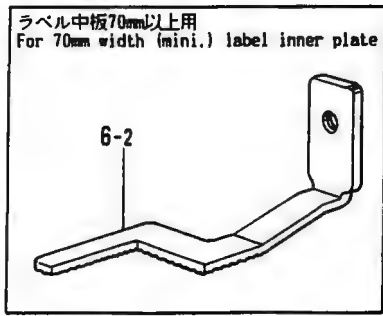
REF.NO.	CODE	QTY	ヒンメイ	NAME OF PARTS	RMKS
1	S10219001	1	ソレノイドトリツケイタ	SOLENOID SET PLATE	
2	018061422	2	アナボルト6X14	BOLT 6X14	
3	028060242	2	ハネサカネ2-6	SPRING WASHER 2-6	
4	025060232	2	ヒラサカネチユウ6	PLAIN WASHER 6	
7	S10220101	1	イトユルメクミ	TENSION RELEASE ASSY	
7-1	S10221001	1	ワイヤササエ	WIRE SUPPORT	
7-2	S10222001	1	オサエアケワイヤクミ	WORK CLAMP LIFTER WIRE ASSY	
7-3	154607001	2	イトユルメワイヤ-オサエID	TENSION RELEASE WIRE HOLDER (D)	
7-4	062670612	4	ナヘコ357-40X6	SCREW 357X6	
7-5	S10224001	1	イトユルメブラケット	TENSION RELEASE BRACKET	
7-6	S10225001	1	オサエアシアケレハークミ	WORK CLAMP LIFTER LEVER ASSY	
7-7	S10228001	1	イトユルメレハ-	TENSION RELEASE LEVER	
7-8	S10229101	1	オサエレハ-ハネ	SPRING	
7-9	048040342	2	トメワE4	STOP RING E4	
7-10	S10237001	1	イトユルメロツト	TENSION RELEASE ROD	
7-11	155611001	1	ダンネシ4.37	STUD SCREW 4.37	
8	018060822	1	アナボルト6X8	BOLT 6X8	
9	062771012	1	ナヘコ635-40X10	SCREW 635X10	
10	S10230000	1	オサエアケレハ-	WORK CLAMP LIFTER LEVER	
11	018501422	1	アナボルト5X14	BOLT 5X14	
12	S10231001	1	ツハツキシク5.5	FLANGED SHAFT 5.5	
13	014680622	1	アナトメネシ4.37クホミ	SET SCREW 4.37	
14	150817101	1	ハリホウアテ	NEEDLE BAR PUSHER	
15	106147002	1	ナツト7.94	NUT 7.94	
16	S10232001	1	ケーブルササエ	CABLE SUPPORT	
17	062760812	1	ナヘコ595-28X8	SCREW 595X8	
18	S10233101	1	オサエロツトレハークミ	PRESSER ROD LEVER ASSY	
19	S10236001	1	ロツトレハ-シク	ROD LEVER SHAFT	
20	110367001	1	サカネ	WASHER	
21	048060342	1	トメワE6	STOP RING E6	
22	014760622	2	アナトメネシ5.95	SET SCREW 5.95	
24	S10238001	1	ダンシク	STUD SHAFT	
25	021680212	1	ナツト2シユ4.37	NUT 4.37	
26	100645003	1	サカネ	WASHER	
27	048040342	1	トメワE4	STOP RING E4	
28	S10239001	1	イトユルメホウ	TENSION RELEASE BAR	



Q. 電装品関係 / Power supply equipment mechanism / Stromversorgung /
 Mécanisme de l'équipement en alimentation électrique / Mecanismo del equipo de alimentación de corriente

REF.NO.	CODE	QTY	ヒンメイ	NAME OF PARTS	RMKS
1	S10240009	1	EMスイッチクミ	EM-SWITCH ASSEMBLY	
6	S10242000	1	イトキリソレノイト	THREAD TIMMING SOLENOID	
9	S10243000	1	ナイロンクランブNK-3N	CORD HOLDER NK-3N	
10	062670612	1	ナヘ"357-40X6	SCREW 357X6	
11	146020009	1	コート"フ"シユ	CORD BUSH	
12	S10367009	1	イトハライソレノイト"クミ	THREAD WIPER SOLENOID ASSY	
12-1	159947001	1	ストップレハ"サ"カ"ネ	WASHER	
12-2	S02664001	1	イトハライスイツチ	THREAD WIPER SWITCH	
12-3	S02665000	1	ヘイタンセツソクシ	CONNECTOR	
12-4	143549000	2	ヒンターミナルオス	TERMINAL PIN (MALE)	
14	062670612	4	ナヘ"357-40X6	SCREW 357X6	
15	062300612	2	ナヘ"3X6	SCREW 3X6	
16	142268001	3	コート"オサエL	CORD HOLDER (L)	
17	062670612	3	ナヘ"357-40X6	SCREW 357X6	
18	S00470000	1	コート"ホルダ"ー#16	CORD HOLDER (16N)	
19	S10244000	1	カンケツソレノイト	INTERMITENT SOLENOID	
24	S10365001	1	ハ"ルスモ"ータXクミ	X-PULSE MOTOR ASSY	
25	S10366001	1	ハ"ルスモ"ータYクミ	Y-PULSE MOTOR ASSY	
26	018501222	4	アナホ"ルト5X12	BOLT 5X12	
27	028050242	8	ハ"ネサ"カ"ネ2-5	SPRING WASHER 2-5	
28	025050232	8	ヒラサ"カ"ネチユウ-5	PLAIN WASHER 5	
29	S10245001	1	Yゲンテンキハ"ン	Y-AXIS HOME POSITION CIRCUIT BOARD	
30	S10246000	4	フアスナー	FASTENER	
31	S02917001	1	ゲンテンキハ"ン	HOME POSITION CIRCUIT BOARD	
32	S10246000	4	フアスナー	FASTENER	
34	625010000	2	ナイロンクランブNK-2N	CORD HOLDER NK-2N	
35	625010000	2	ナイロンクランブNK-2N	CORD HOLDER NK-2N	
36	062670612	4	ナヘ"357-40X6	SCREW 357X6	
37	S10370001	1	コネクタトリツケイタ	CONNECTOR SET PLATE	
38	062680812	4	ナヘ"437-40X8	SCREW 437X8	
39	S10247001	1	ゲンテンハーネス	HOME POSITION HARNESS	
40	S30284001	1	ソレノイト"ハーネス311A	SOLENOID HARNESS (311A)	
41	S10249001	1	マシンヘッド"ハーネスA	MACHINE HEAD HARNESS (A)	
43	S10468000	1	コネクタ1360P三ミツキ	CONNECTOR 1360P	
44	340400001	5	ユニタイハ"ント"	BEAD BAND	
45	112751003	1	シメネシ"3.57	SCREW 3.57	
46	018501422	4	アナホ"ルト5X14	BOLT 5X14	

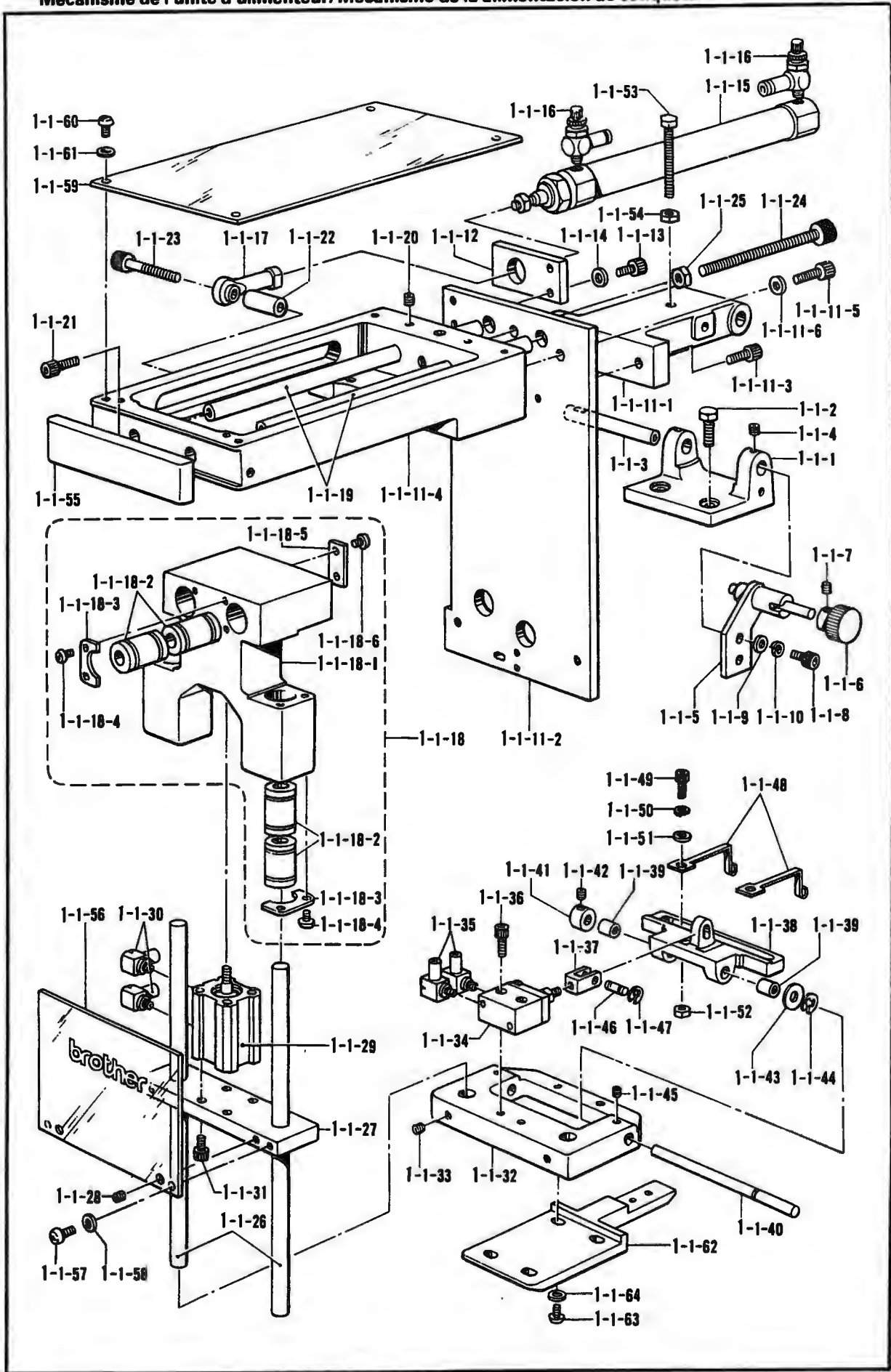
R. 送り関係(2) / Feed mechanism (2) / Transportvorrichtung (2) /
 Mécanisme de l'entraînement (2) / Mecanismo de la alimentación (2)



R. 送り関係(2) / Feed mechanism (2)/Transportvorrichtung (2)/
 Mécanisme de l'entraînement (2)/Mecanismo de la alimentación (2)

REF.NO.	CODE	Q'TY	ヒンメイ	NAME OF PARTS	RMKS
5	S12633009	1	オサエクラクLAクミ	PRESSER CRANK (LA) ASSY	
5-9-1	S05665001	1	オサエクラクLA	PRESSER CRANK (LA)	
5-14-1	154237001	1	オサエイトホルダ"L	PRESSER PLATE HOLDER (L)	
<Y20MM イカヨウ /FOR 20MM LONG (MAX.)>					
5	S18054009	1	オサエクラクSクミ	PRESSER CRANK (S) ASSY	
5-9-2	154297001	1	オサエクラクS	PRESSER CRANK (S)	
5-14-2	154291001	1	オサエイトホルダ"S	PRESSER PLATE HOLDER (S)	
5-1	S12634009	1	オサエクラクホルダ"A	PRESSER CRANK HOLDER (A)	
5-2	S12635009	1	オサエクラクホルダ"B	PRESSER CRANK HOLDER (B)	
5-3	S12636001	1	オサエクラクホルダ"C	PRESSER CRANK HOLDER (C)	
5-4	S12641009	1	クラクホルダ"カンサ"	WASHER	
5-5	018681232	2	アナホルト437-40X12	BOLT 437X12	
5-6	S12638009	1	ハンデンシリンドラ"タイ	REVERSE SYLINDER BRACKET	
5-7	018301222	2	アナホルト3X12	BOLT 3X12	
5-8	018301032	2	アナホルト3X10	BOLT M3X10	
5-10	154235001	1	ハンデンギ"ヤ	REVERSE GEAR	
5-11	154236001	1	ハンデンラツク	REVERSE RACK	
5-12	145087001	1	ハンデンギ"ヤサ"ガ"ネ	WASHER	
5-13	149831101	1	アタマツキトメネジ"3.18	SET SCREW 3.18	
5-15	025350132	1	ヒラサ"ガ"ネシヨウ	PLAIN WASHER	
5-16	100242003	1	シメネジ"3.57	SCREW 3.57	
5-17	S12637009	1	ハンデンロツト"	REVERSE ROD	
5-18	S12639001	1	ハンデンシリンドラ"	REVERSE CYLINDER	
5-19	S12642001	2	アナホルト3X35	BOLT 3X35	
5-20	S12640009	1	ハンデンシ"クツキ"テ	JOINT	
5-21	018300822	1	アナホルト3X8	BOLT 3X8	
5-22	018300822	1	アナホルト3X8	BOLT 3X8	
5-23	017501202	1	ホルト 5X12	BOLT 5X12	
5-24	021500102	1	ナツト1シユ5	NUT 5	
5-25	S18415001	2	ハーフユニオンQ4M5	HALF UNION	
6-1	S12643001	1	ソトオサエアシ312-1	EXTERNAL WORK CLAMP FOOT 312-1	
6-2	S18343001	1	ソトオサエアシ314	OUTER WORK CLAMP FOOT (314)	
7	117291002	2	サラネジ"3.18	SCREW 3.18	
8	*	1	オクリイタ	FEED PLATE	
9	*	1	オサエイト	PRESSER PLATE	
<ホキユウヨウ /FOR SUPPLY>					
12	S15571001	1	ハリイタホジ"ヨイタL	NEEDLE SUB PLATE (L)	

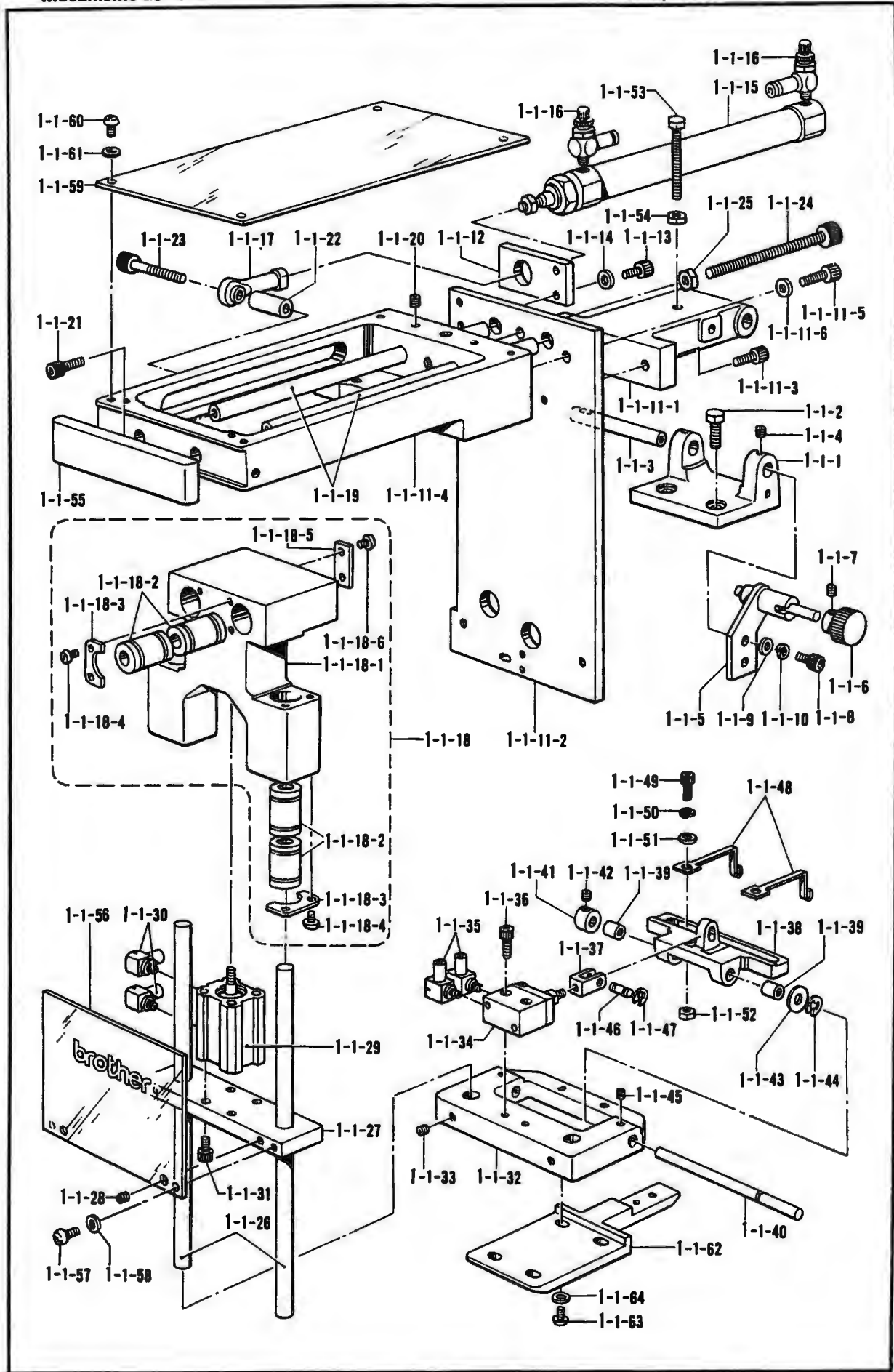
S1. フィーダーユニット関係 / Feeder unite mechanism / Transport-Kupplung /
 Mécanisme de l'unité d'alimenteur / Mecanismo de la alimentación de estiqueta



S1. フィーターユニット関係 / Feeder unite mechanism / Transport-Kupplung /
Mécanisme de l'unité d'alimenteur / Mecanismo de la alimentación de estiqueta

REF.NO.	CODE	QTY	品名	NAME OF PARTS	RMKS
1-1	S14562001	1	ラベルオクリクミ	LABEL FEEDER ASSY	
1-1-1	S14563001	1	シャフト	SHAFT SUPPORT BASE	
1-1-2	017822212	2	ボルト7.94X22	BOLT 7.94X22	
1-1-3	141322001	1	ハリフリチヨウセツキシク	ZIGZAG REGURATOR SHAFT	
1-1-4	014680622	2	アタメネジ4.37クホミ	SET SCREW 4.37	
1-1-5	S15697001	1	ストッパクミ	STOPPER ASSY	
1-1-6	S15700001	1	ツマミ	KNOB	
1-1-7	014680422	2	アタメネジ4.37クホミ	SET SCREW 4.37	
1-1-8	018681022	2	アナボルト4.37X10	BOLT 4.37X10	
1-1-9	025680232	2	ヒラサガネチユウ4.37	PLAIN WASHER 4.37	
1-1-10	028680242	2	ハネサガネ2-4.37	SPRING WASHER 2-4.37	
1-1-11-1	S14564001	1	ヒンジ	HINGE	
1-1-11-2	S14566001	1	メンイタU	FACE PLATE (U)	
1-1-11-3	018501422	2	アナボルト5X14	BOLT 5X14	
1-1-11-4	S14568001	1	シャフトホソタイ	BEARING	
1-1-11-5	018062022	2	アナボルト6X20	BOLT 6X20	
1-1-11-6	025060232	2	ヒラサガネチユウ6	PLAIN WASHER 6	
1-1-12	S14569001	1	フランジ	FRANGE	
1-1-13	018501222	2	アナボルト5X12	BOLT 5X12	
1-1-14	025050232	2	ヒラサガネチユウ5	PLAIN WASHER 5	
1-1-15	S14570000	1	シリンダ	CYLINDER	
1-1-16	S14600000	2	スピードコントローラ	SPEED CONTROLLER	
1-1-17	S08352000	1	ロッドエンド	ROD END	
1-1-18	S14572001	1	スライダークミ	SLIDER ASSY	
1-1-18-1	S14573001	1	スライダークミ	SLIDER	
1-1-18-2	S14574000	8	ボールブッシュ	BALL BUSH	
1-1-18-3	S14575001	8	ボールブッシュカバー	BALL BUSH COVER	
1-1-18-4	062400612	16	ナハコM4X6	SCREW M4X6	
1-1-18-5	S14576001	1	ストッパークミ	STOPPER	
1-1-18-6	062400612	2	ナハコM4X6	SCREW M4X6	
1-1-19	S14577001	2	スライドシャフトA	SLIDE SHAFT (A)	
1-1-20	014060632	2	アタメ6X6クホミ	SET SCREW 6X6	
1-1-21	018501422	2	アナボルト5X14	BOLT 5X14	
1-1-22	S14578001	1	スペーサ	SPACER	
1-1-23	S15588001	1	アナボルト8X45	BOLT 8X45	
1-1-24	S14579101	1	アナボルト8X90	BOLT 8X90	
1-1-25	021080102	1	ナット1シユ8	NUT 8	
1-1-26	S14580001	2	スライドシャフトB	SLIDE SHAFT (B)	
1-1-27	S14581001	1	シリンダダイB	CYLINDER BRACKET (B)	
1-1-28	014060632	2	アタメ6X6クホミ	SET SCREW 6X6	
1-1-29	S14582000	1	ウスカタシリンダD	CYLINDER (D)	
1-1-30	S12150000	2	ホースエルボM-5HL-4	TUBE ELBOW (M-5HL-4)	
1-1-31	018401222	4	アナボルト4X12	BOLT 4X12	
1-1-32	S14583001	1	チャックベース	CHUCK BASE	
1-1-33	014060632	2	アタメ6X6クホミ	SET SCREW 6X6	
1-1-34	S14588000	1	マルチマウントシリンダ	MULTI-MOUND CYLINDER	
1-1-35	S12150000	2	ホースエルボM-5HL-4	TUBE ELBOW (M-5HL-4)	
1-1-36	018301632	2	アナボルト3X16	BOLT 3X16	
1-1-37	S14589001	1	ナックル	KNUCKLE	
1-1-38	S14591001	1	イタハネダイ	PLATE SPRING BRACKET	
1-1-39	S11443000	2	ブッシュ6-10	BUSH (6-10)	
1-1-40	S14585001	1	シデンシク	FULCRUM SHAFT	
1-1-41	155067001	1	ヒンジシャフトセットカラー	HINGE SHAFT SET COLLAR	
1-1-42	014400432	2	アタメ4X4	SET SCREW 4X4	
1-1-43	156265001	1	ワッシャー	WASHER	
1-1-44	048050342	1	ストップリングE5	STOP RING E5	
1-1-45	014400432	2	アタメ4X4	SET SCREW 4X4	
1-1-46	S14590001	1	ナックルピン	KNUCKLE PIN	
1-1-47	048030342	2	ストップリングE3	STOP RING E3	
1-1-48	S14592001	2	イタハネ	PLATE SPRING	
1-1-49	018400822	2	アナボルト4X8	BOLT 4X8	
1-1-50	028040242	2	ハネサガネ2-4	SPRING WASHER 2-4	

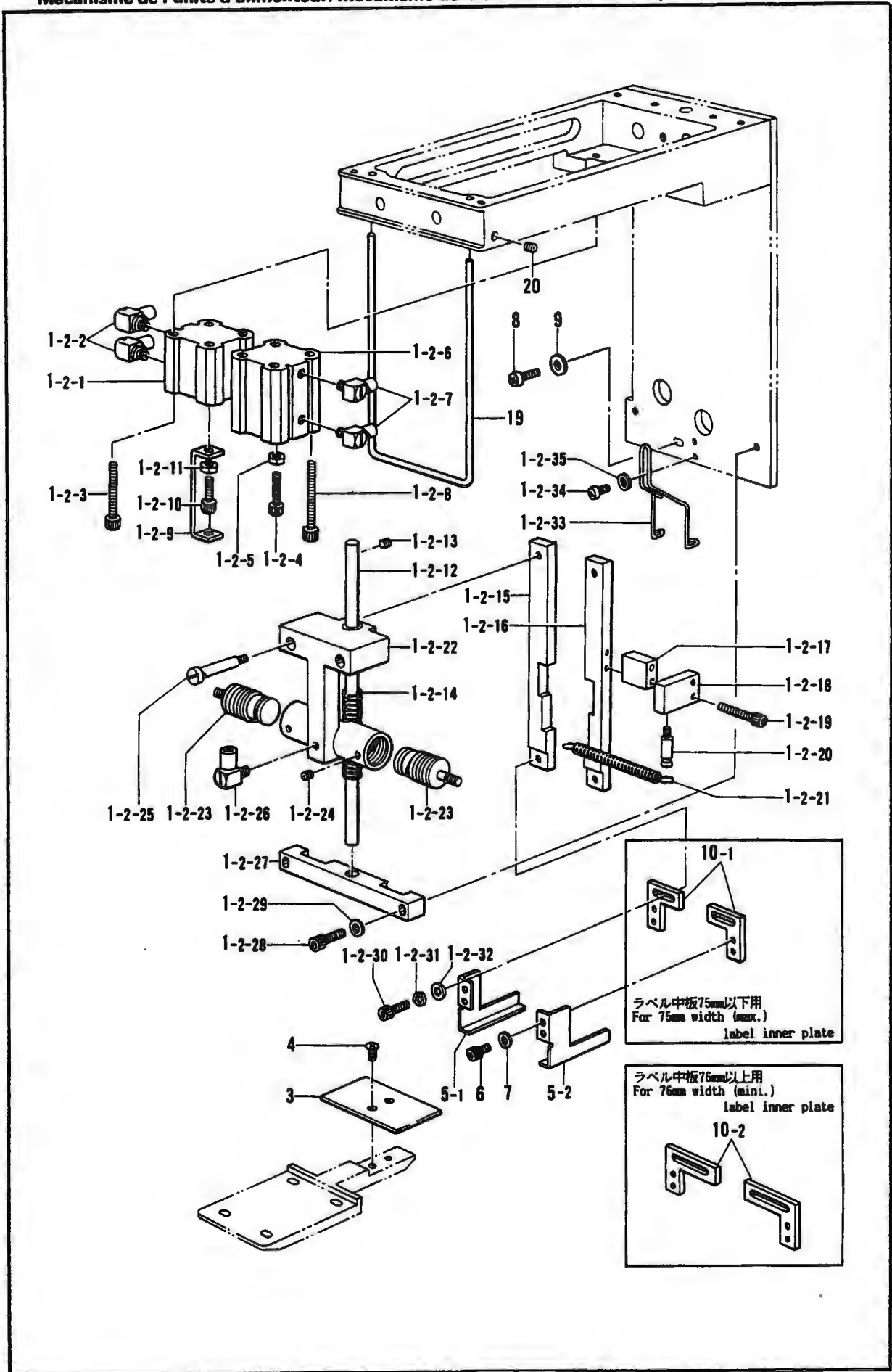
S1. フィーターユニット関係 / Feeder unite mechanism / Transport-Kupplung /
 Mécanisme de l'unité d'alimenteur / Mecanismo de la alimentación de estiqueta



S1. フィーダーユニット関係 / Feeder unite mechanism / Transport-Kupplung /
 Mécanisme de l'unité d'alimenteur / Mecanismo de la alimentación de estiqueta

REF.NO.	CODE	QTY	品名	NAME OF PARTS	RMKS
1-1-51	025040132	2	ヒラサ"カ"ネシヨウ4	PLAIN WASHER 4	
1-1-52	021400102	2	ナツト1シユ4	NUT 4	
1-1-53	S08479001	1	ソレノイト"サウエホ"ルト	BOLT	
1-1-54	021060102	1	ナツト1シユ6	NUT 6	
1-1-55	S14840000	1	フロントクツシヨウ	FRONT CUSHION	
1-1-56	S14567001	1	フロントカバー	FRONT COVER	
1-1-57	062400812	2	ナヘ"コ4X8	SCREW 4X8	
1-1-58	025040132	2	ヒラサ"カ"ネシヨウ4	PLAIN WASHER 4	
1-1-59	S14565000	1	シ"クウケカバー	BEARING COVER	
1-1-60	062400812	4	ナヘ"コ4X8	SCREW 4X8	
1-1-61	025040132	4	ヒラサ"カ"ネシヨウ4	PLAIN WASHER 4	
1-1-62	S14593101	1	ラヘルシタイタS	LABEL LOWER PLATE (S)	
1-1-63	062400812	4	ナヘ"コ4X8	SCREW 4X8	
1-1-64	025040132	4	ヒラサ"カ"ネシヨウ4	PLAIN WASHER 4	

S2. フィーターユニット関係 / Feeder unite mechanism / Transport-Kupplung /
 Mécanisme de l'unité d'alimenteur / Mecanismo de la alimentación de estiqueta



S2. フィーダーユニット関係 / Feeder unite mechanism / Transport-Kupplung /
Mécánisme de l'unité d'alimenteur / Mecanismo de la alimentación de estiqueta

REF.NO.	CODE	QTY	ヒンメイ	NAME OF PARTS	RMKS
1-2	S14595001	1	ラヘルオリマケクミ	LABLE FOLDER ASSY	
1-2-1	S15488000	1	ウスカ"タシリンタ" B	CYLINDER (B)	
1-2-2	S12150000	2	ホースエルホ" M-5HL-4	TUBE ELBOW (M-5HL-4)	
1-2-3	018504032	2	アナホ"ルト 5X40	BOLT 5X40	
1-2-4	018502522	1	アナホ"ルト 5X25	BOLT 5X25	
1-2-5	021500103	1	ナツト1 シュ5	NUT 5	
1-2-6	S15489000	1	ウスカ"タシリンタ" C	CYLINDER (C)	
1-2-7	S12150000	2	ホースエルホ" M-5HL-4	TUBE ELBOW (M-5HL-4)	
1-2-8	018505022	2	アナホ"ルト 5X50	BOLT 5X50	
1-2-9	S05785001	1	ホシ"ヨアケ"イタ	SUB LIFT PLATE	
1-2-10	018501522	1	アナホ"ルト 5X15	BOLT 5X15	
1-2-11	021500103	1	ナツト1 シュ5	NUT 5	
1-2-12	S04304001	1	アンナイシ"ク	GUIDE SHAFT	
1-2-13	014501032	1	アナクホ"ミ 5X10	SET SCREW 5X10	
1-2-14	S04323001	1	ト"タ"イモト"シハ"ネ	SPRING	
1-2-15	S04306001	1	アンナイイタ L	GUIDE PLATE (L)	
1-2-16	S04307001	1	アンナイイタ R	GUIDE PLATE (R)	
1-2-17	S04310001	2	ヒラキイタスヘ"ーサ	OPENING PLATE SPACER	
1-2-18	S04309001	2	ヒラキイタ	OPENING PLATE	
1-2-19	018303022	4	アナホ"ルト 3X30	BOLT 3X30	
1-2-20	153935001	2	ハ"ネカケ	SPRING HOOK	
1-2-21	S04312001	1	ヒラキモト"シハ"ネ	SPRING	
1-2-22	S04313001	1	ヒラキシリンタ"タ"イクミ	OPENING CYLINDER BRACKET ASSY	
1-2-23	S05800000	2	ピンシリリンダ"	PIN CYLINDER	
1-2-24	014300522	2	トメネシ"3X5クホ"ミ	SET SCREW 3X5	
1-2-25	S04308001	2	ダンネシ" M5	STUD SCREW M5	
1-2-26	S12150000	1	ホースエルホ" M-5HL-4	TUBE ELBOW (M-5HL-4)	
1-2-27	S04314001	1	アンナイシシ"イタ	GUIDE PLATE	
1-2-28	018401822	2	アナホ"ルト 4X18	BOLT 4X18	
1-2-29	025040132	2	ヒラサ"ガ"ネシヨウ 4	PLAIN WASHER 4	
1-2-30	018401022	2	アナホ"ルト 4X10	BOLT 4X10	
1-2-31	028040242	2	ハ"ネサ"ガ"ネ 2-4	SPRING WASHER 2-4	
1-2-32	025040232	2	ヒラサ"ガ"ネチヨウ 4	PLAIN WASHER 4	
1-2-33	S15596001	1	オサエイタオサエハ"ネ	SPRING	
1-2-34	062400612	2	ナヘ"コ M4X6	SCREW M4X6	
1-2-35	025040132	2	ヒラサ"ガ"ネシヨウ 4	PLAIN WASHER 4	
3	*	1	ラヘルナカイタ	LABEL INNER PLATE	*
4	S06696004	1	サラコネシ" 3X6	SCREW 3X6	
5-1	*	1	マケ"イタ SL	FOLDING PLATE (SL)	*
5-2	*	1	マケ"イタ SR	FOLDING PLATE (S-R)	*
6	018400532	4	アナホ"ルト 4X5	BOLT 4X5	
7	025040132	4	ヒラサ"ガ"ネシヨウ 4	PLAIN WASHER 4	
8	062671412	1	ナヘ"コ 357-40X14	SCREW 357X14	
9	025350332	1	ヒラサ"ガ"ネ 3.5	PLAIN WASHER 3.5	
10-1	S15519001	2	マケ"イタトリツクタ"イ M	FOLDING PLATE SET BRACKET	
10-2	S18342001	2	マケ"イタトリツクタ"イ L	HOLDING PLATE SET BRACKET(L)	
19	S18046001	1	フエースカ"ート"	FACE GUARD	
20	014400622	2	アナトメネシ" 4X6クホ"ミ	SET SCREW 4X6	

* No. $\begin{pmatrix} 3 \\ 5-1 \\ 5-2 \end{pmatrix}$ の部品は、ラベルサイズに合わせ付属品関係の部品 P52. No. $\begin{pmatrix} 32-1 \text{ か } 32-2 \\ 33-1 \text{ か } 34-1 \text{ か } 35-1 \\ 33-2 \text{ か } 34-2 \text{ か } 35-2 \end{pmatrix}$ を加工したものです。
加工されなかったものはそのまま付属品となります。

* Parts No. $\begin{pmatrix} 3 \\ 5-1 \\ 5-2 \end{pmatrix}$ is a machined version of one of the part No. $\begin{pmatrix} 32-1, 32-2 \\ 33-1, 34-1, 35-1 \\ 33-2, 34-2, 35-2 \end{pmatrix}$ in the accessories listed on page 52.
It is machined according to its label size.
The part which is not machined remains as an accessory part.

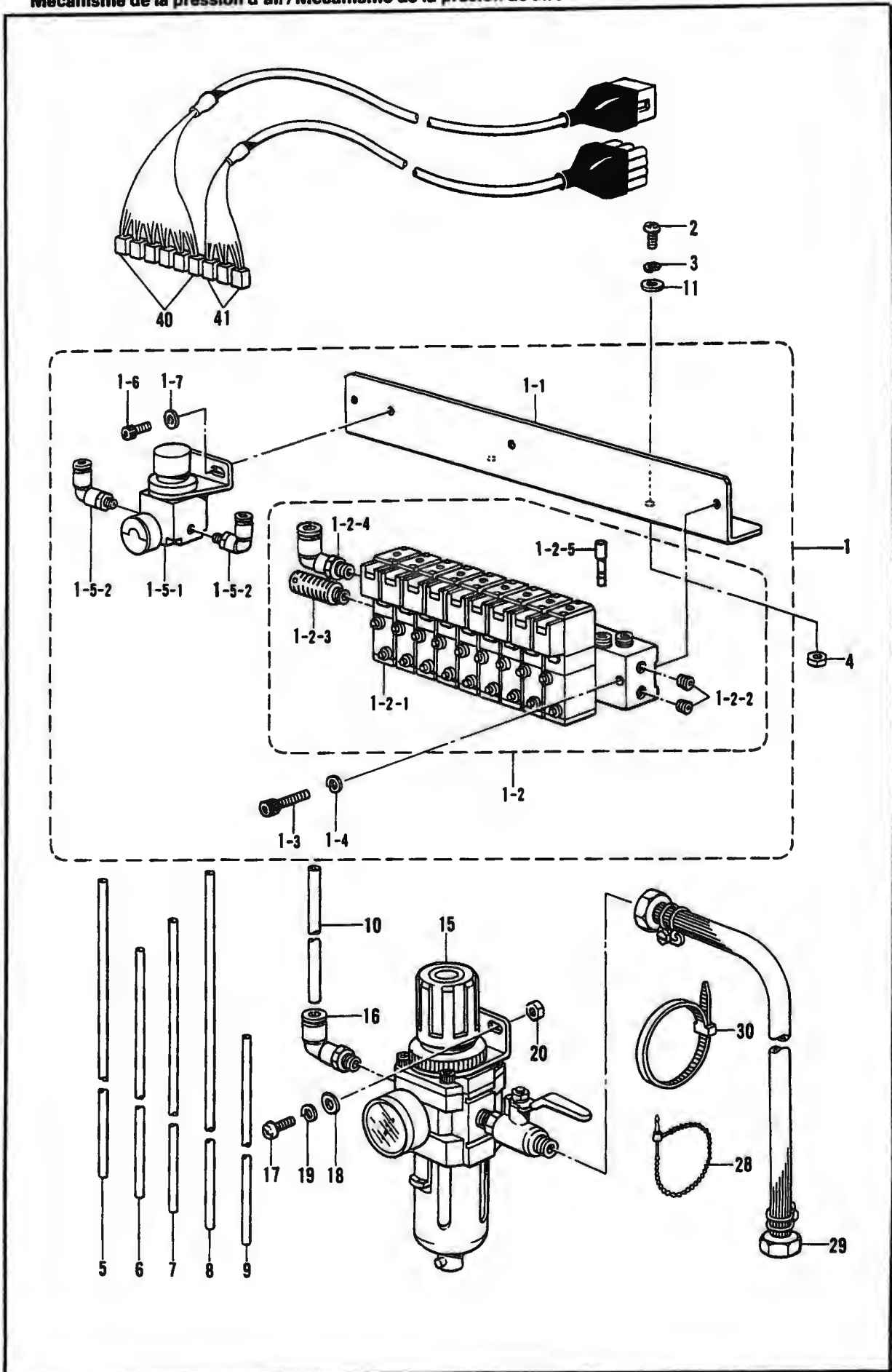
T. コントロールボックス関係 / Control box mechanism / Schaltkasten /
 Mécanisme du boîtier de contrôle / Mecanismo de la caja de controles

REF.NO.	CODE	QTY	ヒンメイ	NAME OF PARTS	RMKS
< 3ソウ 200V, 220V/THREE-PHASE 200V, 220V >					
1	S30175109	1	デングンボツスクミA	POWER SUPPLY BOX ASSY (A)	
1-8	S30249001	1	フィルタINコートクミ	FILTER IN CORD ASSY	
1-20	S30232000	1	トランス300A	TRANSFORMER 300A	
1-24	S30250001	1	ノイズフィルター3A	NOISE FILTER (3A)	
1-26	S21181000	1	ブレーカーF5A	BREAKER (F5A)	
1-29	S30238001	1	デングンコート	POWER SUPPLY CORD	
1-29-1	S31650000	1	セツメイシール	DIAGRAM SEAL	
< タンソウ 100V, 110V/SINGLE-PHASE 100V, 110V >					
1	S30265109	1	デングンボツスクミB	POWER SUPPLY BOX ASSY (B)	
1-8	S30282001	1	フィルタINコートクミBC	FILTER IN CORD ASSY	
1-20	S30233000	1	トランス300B	TRANSFORMER 300B	
1-24	S30264001	1	ノイズフィルター5A	NOISE FILTER (5A)	
1-26	S21504000	1	ブレーカーF10A	BREAKER (F10A)	
1-29	S31585001	1	デングンコートコクナイ	POWER SUPPLY CORD FOR DOMESTIC	
1-30	S30285000	1	ハンカントランスB	CONVERSION TRANSFORMER (B)	
1-31	S30281001	1	トランスコート	TRANSCORD	
< 3ソウ 240V, 380V, 415V/THREE-PHASE 240V, 380V, 415V >					
1	S30286109	1	デングンボツスクミC	POWER SUPPLY BOX ASSY (C)	
1-8	S30282001	1	フィルタINコートクミBC	FILTER IN CORD ASSY	
1-20	S30234000	1	トランス300C	TRANSFORMER 300C	
1-24	S30250001	1	ノイズフィルター3A	NOISE FILTER (3A)	
1-26	S21181000	1	ブレーカーF5A	BREAKER (F5A)	
1-29	S30238001	1	デングンコート	POWER SUPPLY CORD	
1-29-1	S31650000	1	セツメイシール	DIAGRAM SEAL	
1-30	S30286000	1	ハンカントランスC	CONVERSION TRANSFORMER (C)	
1-31	S30281001	1	トランスコート	TRANSCORD	
1-1	S18507101	1	ボツクスフタ	BOX COVER	
1-2	O08400604	6	+トラスコ4X6	SCREW 4X6	
1-3	S29009001	1	デングンキハクミ	POWER SUPPLY CIRCUIT BOARD ASSY	
1-3-1-1	S08032000	1	SIBRS10VB60	SIBRS10VB60	
1-3-1-2	S10315000	1	SIBRS15VB10	SIBRS15VB10	
1-3-3	S30224000	1	SIDS3WB10	SIDS3WB10	
1-3-4	S30227000	1	ZNRC20DK391	ZNRC20DK391	
1-3-5	S08030000	1	Gヒューズ5AFB	G FUSE (5AFB)	
1-3-6	S02887000	1	ヒューズ15A	FUSE (15A)	
1-3-7	152565000	1	ヒューズB	FUSE (B)	
1-3-8	152566000	1	ヒューズC	FUSE (C)	
1-4	0A4301605	1	+ナヘサクミ3X16DA	SCREW SET 3X16DA	
1-5	0A5402005	2	+ナヘサクミ4X20DB	SCREW SET 4X20DB	
1-6	0A5401005	1	+ナヘサクミ4X10DB	SCREW SET 4X10DB	
1-7	S00554000	17	サポ-ト6NS	SUPPORT 6NS	
1-9	S16661001	1	3.5フロppyヒートドライブ	3.5 INCH FLOPPY DRIVE	
1-10	S10283001	1	フロppyハーネス	FLOPPY HARNESS	
1-11	S18573000	4	ワンタッチカラーブッシュ	ONE-TOUCH COLLAR BUSH	
1-12	0A5301405	4	+ナヘサクミ3X14DB	SCREW SET 3X14DB	
1-13	S16566000	1	クーリングファン	COOLING FAN	
1-14	S10336000	1	ファンガード	FAN GUARD	
1-15	S10289000	2	ファンリツケカナク	FAN SET PLATE	
1-16	0A5301205	8	+ナヘサクミ3X12DB	SCREW SET 3X12DB	
1-17	021300206	4	2シユナツ3	NUT 3	
1-18	S16567000	1	ファンフィルター	FAN FILTER	
1-19	152510000	2	コートブッシュ	CORD BUSH	
1-21	018061036	4	アナボルト6X10	BOLT 6X10	
1-22	025060236	4	ヒラサカネチユウ6	PLAIN WASHER 6	
1-23	028060246	4	ハネサカネ2-6	SPRING WASHER 2-6	
1-25	0A5301005	2	+ナヘサクミ3X10DB	SCREW SET 3X10DB	
1-27	S30251001	1	ブレーカトリツケイタ	BREAKER SET PLATE	
1-28	0A5400805	2	+ナヘサクミ4X8DB	SCREW SET 4X8DB	
2	S16568000	1	コネクタ3191-03R1	CONNECTOR (3191-03R1)	
3	018083022	4	アナボルト8X30	BOLT 8X30	

T. コントロールボックス関係 / Control box mechanism / Schaltkasten /
 Mécanisme du boîtier de contrôle / Mecanismo de la caja de controles

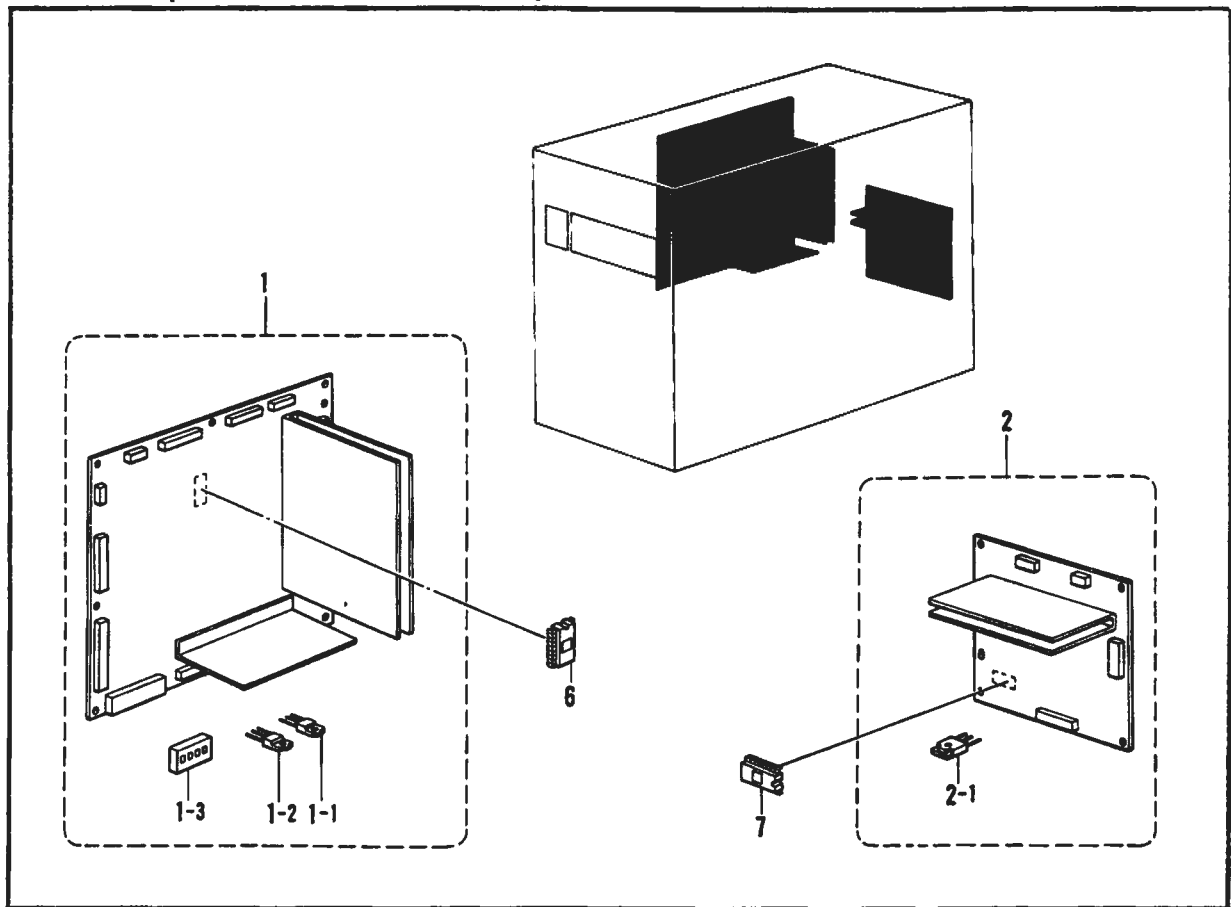
REF.NO.	CODE	QTY	品名	NAME OF PARTS	RMKS
4	025080232	4	ヒラサガネチユウ8	PLAIN WASHER 8	
5	028080242	4	ハネサガネ2-8	SPRING WASHER 2-8	
8	S16575109	1	ソウサハコクミ	OPERATION BOX ASSY	
8-1	107321003	1	タシネシ4.76	STUD SCREW 4.76	
8-2	107017002	1	ナミハネサガネ	WAVE SPRING WASHER	
8-3	S16578101	1	キハシB439054クミ	CIRCUIT BOARD (B439054) ASSY	
8-4	S10401001	1	スピートホリウムクミ	SPEED VOLUME ASSY	
8-5	S18101001	1	パネルハーネス	PANEL HARNESS	
8-6	S16580000	1	LEDカバー	LED COVER	
8-7	0A5400805	4	ナハサクミ4X8DB	SCREW SET 4X8DB	
8-8	008400604	8	トラスコ4X6	SCREW 4X6	
10	S10408000	1	ゴムシート	RUBBER SHEET	
11	S18271009	1	サガネ	WASHER	
12	S31658001	1	ホシヨキハシ314Aクミ	SUB CIRCUIT BOARD ASSY	
13	S31431000	1	フラットケーブル26P	FLAT CABLE 26P	
14	S31436000	1	LバルブハーネスA	L-VALVE HARNESS (A)	
15	S00554000	4	サポート6NS	SUPPORT 6NS	
18	340400001	5	ユニタイバンド	BEAD BAND	
19	S17986001	1	ナット30	NUT 30	

U. 空圧関係 / Air pressure mechanism / Luftdruck /
 Mécanisme de la pression d'air / Mecanismo de la presión de aire

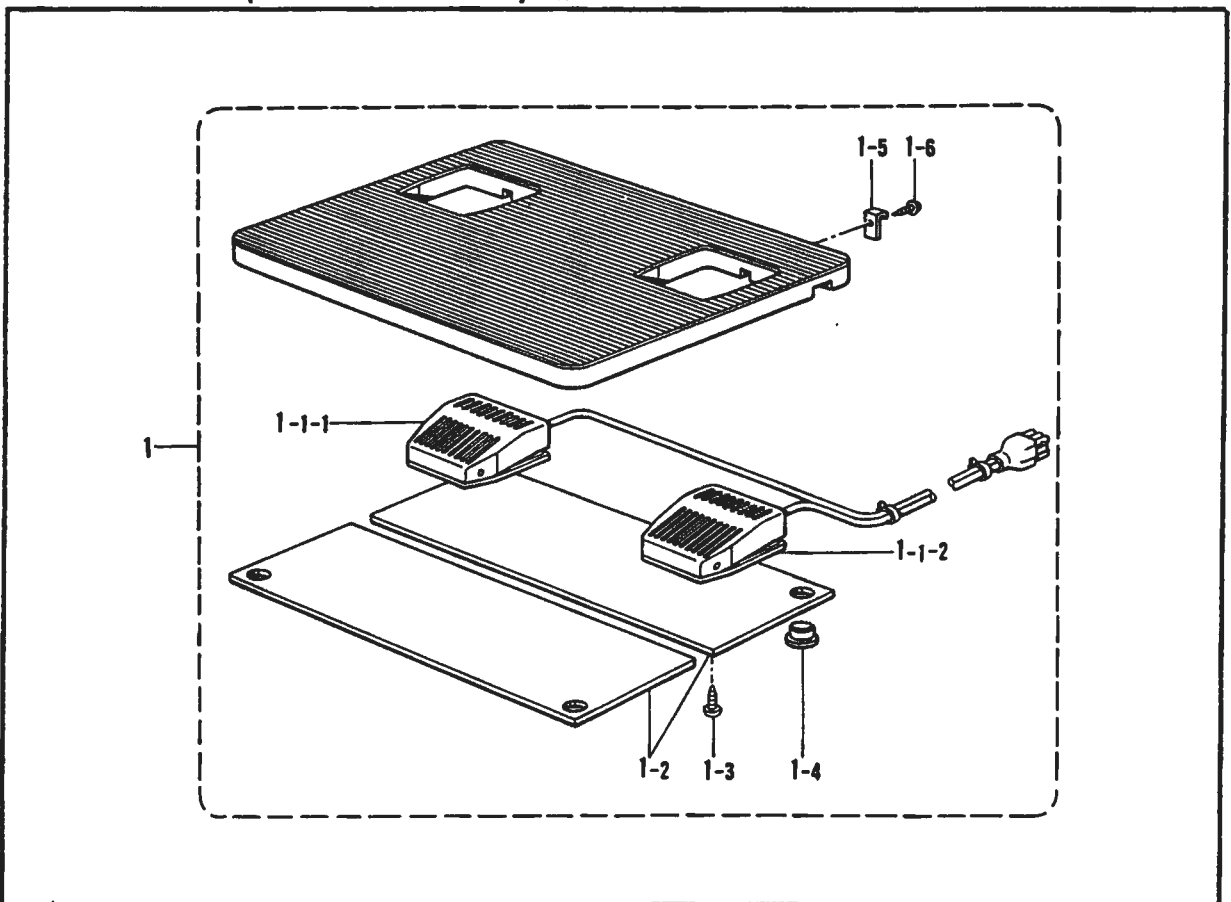


U. 空圧関係 / Air pressure mechanism / Luftdruck /
Mécánisme de la pression d'air / Mecanismo de la presión de aire

REF.NO.	CODE	QTY	ヒンメイ	NAME OF PARTS	RMKS
1	S31496001	1	エア-ユニットクミA	AIR UNIT ASSY (A)	
1-1	S31497001	1	ハ"ルブ"トリツクイタA	VALVE SET PLATE (A)	
1-2	S30908001	1	ハ"ルブ"ユニット9	VALVE UNIT 9	
1-2-1	S12160000	9	ハ"ルブ"VZ3143-N	VALVE VZ3143-N	
1-2-2	153274001	2	1/8トメセン	CAP 1/8	
1-2-3	140682001	1	サイレンザン	SILENCER	
1-2-4	S01542000	1	エルボ"ユニオン61	ELBOW UNION 61	
1-2-5	S19067000	1	マニホルト"9	MANIHOLD 9	
1-3	018503036	2	アナホ"ルト5X30	BOLT 5X30	
1-4	028050246	2	ハ"ネサ"ガ"ネ2-5	SPRING WASHER 2-5	
1-5	S31498000	1	レキ"ユレータクミ	REGULATOR ASSY	
1-5-1	S12165000	1	レキ"ユレーター	REGULATOR	
1-5-2	S11426000	2	エルボ"ユニオン4M5	ELBOW UNION 4M5	
1-6	018400836	2	アナホ"ルト4X8	BOLT 4X8	
1-7	025040236	2	ヒラサ"ガ"ネチユウ4	PLAIN WASHER 4	
2	062501216	2	ナヘ"コ5X12	SCREW 5X12	
3	028050246	2	ハ"ネサ"ガ"ネ2-5	SPRING WASHER 2-5	
4	021500303	2	ナツト3シユ5	NUT 5	
5	S10386100	2	ナイロンチューブR	NYLON TUBE (R) (L=1450)	
6	S10387100	2	ナイロンチューブL	NYLON TUBE (L)	
7	S03803000	2	ナイロンチューブ	NYLON TUBE	
8	S05792000	11	エア-ホース4X2.5	AIR TUBE 4X2.5	
9	S31707000	1	エア-チューブ4X260	AIR TUBE 4X260	
10	S11421000	1	エア-チューブ	AIR TUBE (L=550)	
11	025050236	2	ヒラサ"ガ"ネチユウ5	PLAIN WASHER 5	
15	S16162000	1	エア-ユニット	AIR UNIT ASSY	
16	S01542000	1	エルボ"ユニオン61	ELBOW UNION 61	
17	062501216	2	ナヘ"コ5X12	SCREW 5X12	
18	025050236	2	ヒラサ"ガ"ネチユウ5	PLAIN WASHER 5	
19	028050246	2	ハ"ネサ"ガ"ネ2-5	SPRING WASHER 2-5	
20	021500303	2	ナツト3シユ5	NUT 5	
28	340400001	2	ユニタイバンド"	BEAD BAND	
29	149796001	1	ゴ"ムホースカナケ"ツキ	AIR TUBE WITH CONNECTOR	
30	S04159000	17	バンド"1M	BAND 1M	
40	S31532000	1	Lハ"ルブ"ハーネスクミ	L-VALVE HARNESS ASSY	
41	S31533000	1	ハ"ルブ"ハーネスクミ	VALVE HARNESS ASSY	



W. 踏板関係 / Foot switch plate mechanism / Fußbetätigung /
Mécánisme de la pédale / Mecanismo del pedal



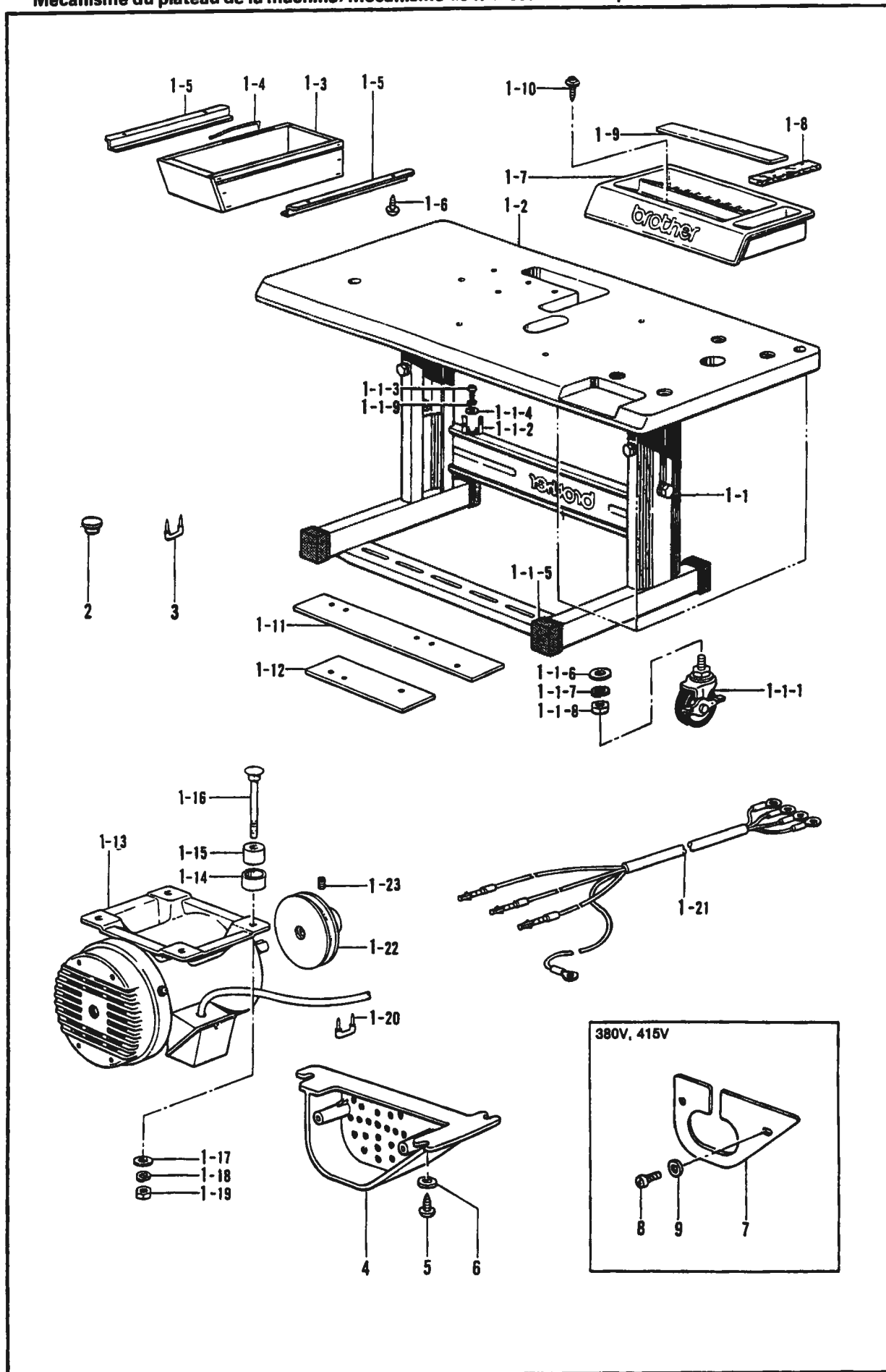
V. プリント基板関係 / Printed circuit board mechanism / Leiterplatten /
Circuits imprimés / Tableros de circuitos impresos

REF.NO.	CODE	QTY	品名	NAME OF PARTS	RMKS
1	S29007001	1	メイン基板	MAIN CIRCUIT BOARD ASSY	
1-1	U31357000	8	SITR2SB951A	SILICON TRANSISTOR 2SB951A	
1-2	U31359000	12	SITR2SD1277B	SILICON TRANSISTOR 2SD1277B	
1-3	T22706000	1	DIPSW KSD04	DIPSW KSD04	
2	S29008001	1	モータ基板	MOTOR CIRCUIT BOARD ASSY	
2-1	S30206000	6	MOSFET2SK1936	MOSFET2SK1936	
6	S31654001	1	PROMセキヨク314A	CONTROL CIRCUIT BOARD ASSY	
7	S30254001	1	PROMモータ	PROM MOTOR ASSY	

W. 踏板関係 / Foot switch plate mechanism / Fußbetätigung /
Mécanisme de la pédale / Mecanismo del pedal

REF.NO.	CODE	QTY	品名	NAME OF PARTS	RMKS
1	S32342009	1	フットスイッチ1台	FOOT SWITCH PLATE (S) ASSY	
1-1	S32343001	1	フットスイッチ2台	FOOT SWITCH 2-STAGE ASSY	
1-1-1	S32344001	1	2段階スイッチ	2-STAGE SWITCH ASSY	
1-1-2	S32345001	1	1段階スイッチ	1-STAGE SWITCH	
1-2	S02977101	2	スイッチ板	SWITCH SUPPORT PLATE	
1-3	034311302	10	+ サラモクネシ 3.1X13	SCREW 3.1X13	
1-4	159150009	4	カマシメクメクラセン	OIL CAP	
1-5	S01825001	2	フミイタカケ	TREADLE HOOK	
1-6	031312008	2	マルモクネシ 3.1X20	SCREW 3.1X20	

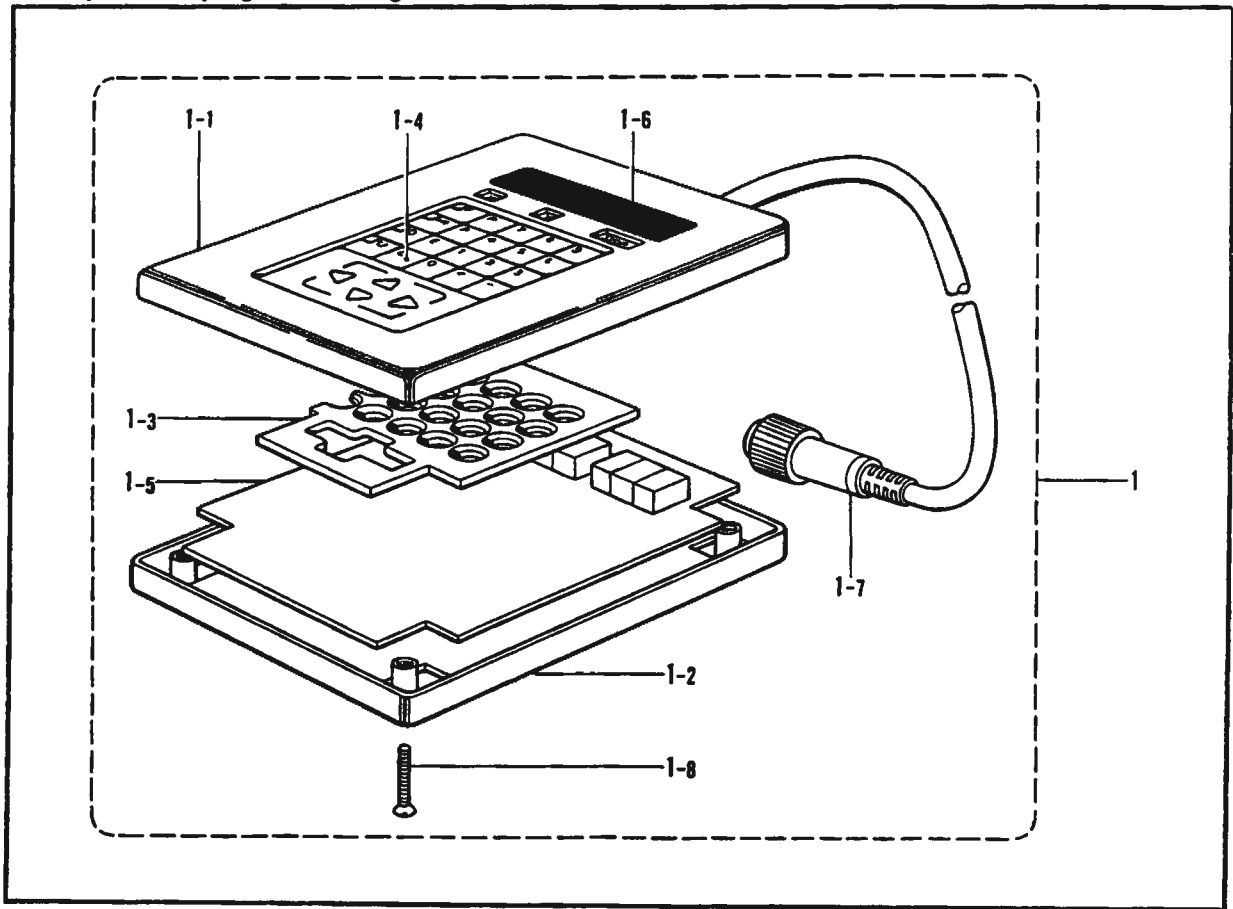
X. 動力台関係 / Power Table / Motorgestell /
 Mécanisme du plateau de la machine / Mecanismo de la mesa de la máquina



X. 動力台関係 / Power Table / Motorgestell /
 Mécanisme du plateau de la machine / Mecanismo de la mesa de la máquina

REF.NO.	CODE	QTY	ヒンメイ	NAME OF PARTS	RMKS
1	S31571009	1	テーブルキヤクミAL	TABLE STAND ASSY (AL)	
1-1	S10355109	1	タチスワリケンヨウキヤクミ	COMPATIBLE STAND ASSY	
1-1-1	S05223001	4	キヤスター	CASTER	
1-1-2	133172003	1	アブラサシタイ	OIL BRACKET	
1-1-3	037521016	1	+ナハ"タツヒン 2シユ5	SCREW 5	
1-1-4	025050236	1	ヒラサ"ガ"ネチユウ-5	PLAIN WASHER 5	
1-1-5	S10661009	4	ソトアシフトコム	RUBBER	
1-1-6	026120236	4	ヒラサ"ガ"ネミガ"キ12	PLAIN WASHER 12	
1-1-7	028120246	4	ハ"ネサ"ガ"ネ2-12	SPRING WASHER 2-12	
1-1-8	021120304	4	ナツト3シユ12	NUT 12	
1-1-9	028050246	1	ハ"ネサ"ガ"ネ2-5	SPRING WASHER 2-5	
1-2	S10356009	1	テーブル	TABLE	
1-3	119702004	1	ヨコヒキダシ	SIDE DRAWER	
1-4	101073001	1	ヒキタ"シヨテイハ"ネ	SPRING	
1-5	101121003	2	ヨコヒキダ"シササエ	SIDE DRAWER SUPPORT	
1-6	032361306	4	+マルモクネシ"3.5X13	SCREW 3.5X13	
1-7	S15158009	1	コモノケース	ACCESSORY CASE	
1-8	S02740000	1	フェルト	FELT	
1-9	S02739000	1	ゴムシ"シヤクテープ	RUBBER MAGNET TAPE	
1-10	S10476001	2	ハ"ンワツシヤタツヒンネシ"	SCREW	
1-11	S10357100	1	アースイタA	EARTH PLATE (A)	
1-12	S10358100	1	アースイタB	EARTH PLATE (B)	
1-13	S10405000	1	ゼ"ンヘイ3ソウモータ	TOTALLY ENCLOSED MOTOR 3-PHASE	
1-14	146256001	4	クツシヨ"ンカナゲ"	CUSHION COLLAR	
1-15	146255000	4	クツシヨ"ン	CUSHION	
1-16	133740006	4	カクネホ"ルト6X70	BOLT 6X70	
1-17	025060336	4	ヒラサ"ガ"ネタ"イ6	PLAIN WASHER 6	
1-18	028060246	4	ハ"ネサ"ガ"ネ2-6	SPRING WASHER 2-6	
1-19	021060106	4	ナツト1シユ6	NUT 6	
1-20	200190001	3	ステツアル	STAPLE	
1-21	S17998001	1	モータハーネス	MOTOR HARNESS	
1-22	S10264101	1	モータプーリ	MOTOR PULLEY	
1-23	014760622	1	アナトメネシ"5.95	SET SCREW 5.95	
2	159150009	4	カマシ"クメクラセン	OIL CAP	
3	200190001	2	ステツアル	STAPLE	
4	S18633109	1	モーターカバー	MOTOR COVER	
5	032422003	3	+マルモクネシ"4.1X20	SCREW 4.1X20	
6	116662003	3	サ"ガ"ネ	WASHER	
<380V, 415V>					
7	S20137001	1	モーターウシロカバー	MOTOR BACK COVER	
8	138444001	2	ナハ"Bタイト4X14	SCREW	
9	025040232	2	ヒラサ"ガ"ネチユウ4	PLAIN WASHER 4	

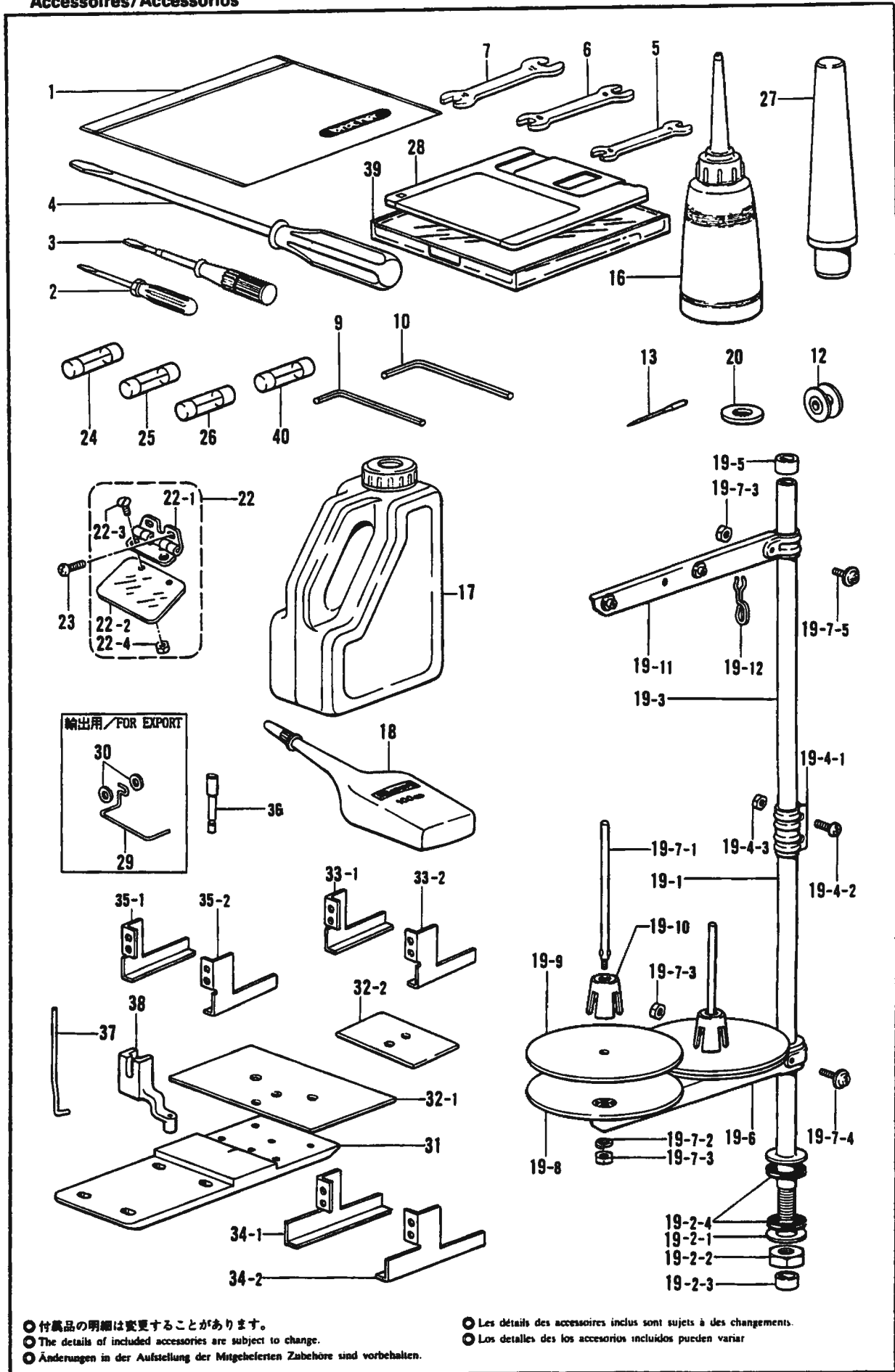
Y. 付属装置関係 / Programmer device / Programmvorrichtung /
Dispositif du programmeur / Programadora



Y. 付属装置関係/Programmer device/Programmvorrichtung/
Dispositif du programmeur/Programadora

REF.NO.	CODE	QTY	品名	NAME OF PARTS	RMKS
1	S02939009	1	プログラマー	PROGRAMMER ASSY	
1-1	S02940001	1	プログラマーカバー	PROGRAMMER COVER (U)	
1-2	S02941001	1	プログラマーカバー	PROGRAMMER COVER (D)	
1-3	S02942001	1	スペーサー	SPACER	
1-4	S02943009	1	キーボードシート	KEY BOARD SHEET	
1-5	S02947001	1	プログラマー基板	PROGRAMMER CIRCUIT BOARD ASSY (B)	
1-6	S02949001	1	スクリーンパネル	SCREEN PANEL	
1-7	S02950001	1	プログラマーハーネスA	PROGRAMMER HARNESS (A)	
1-8	061302506	4	ネジ3X25	SCREW 3X25	

Z. 付属品関係/Accessories/Zubehör/
Accessoires/Accessorios



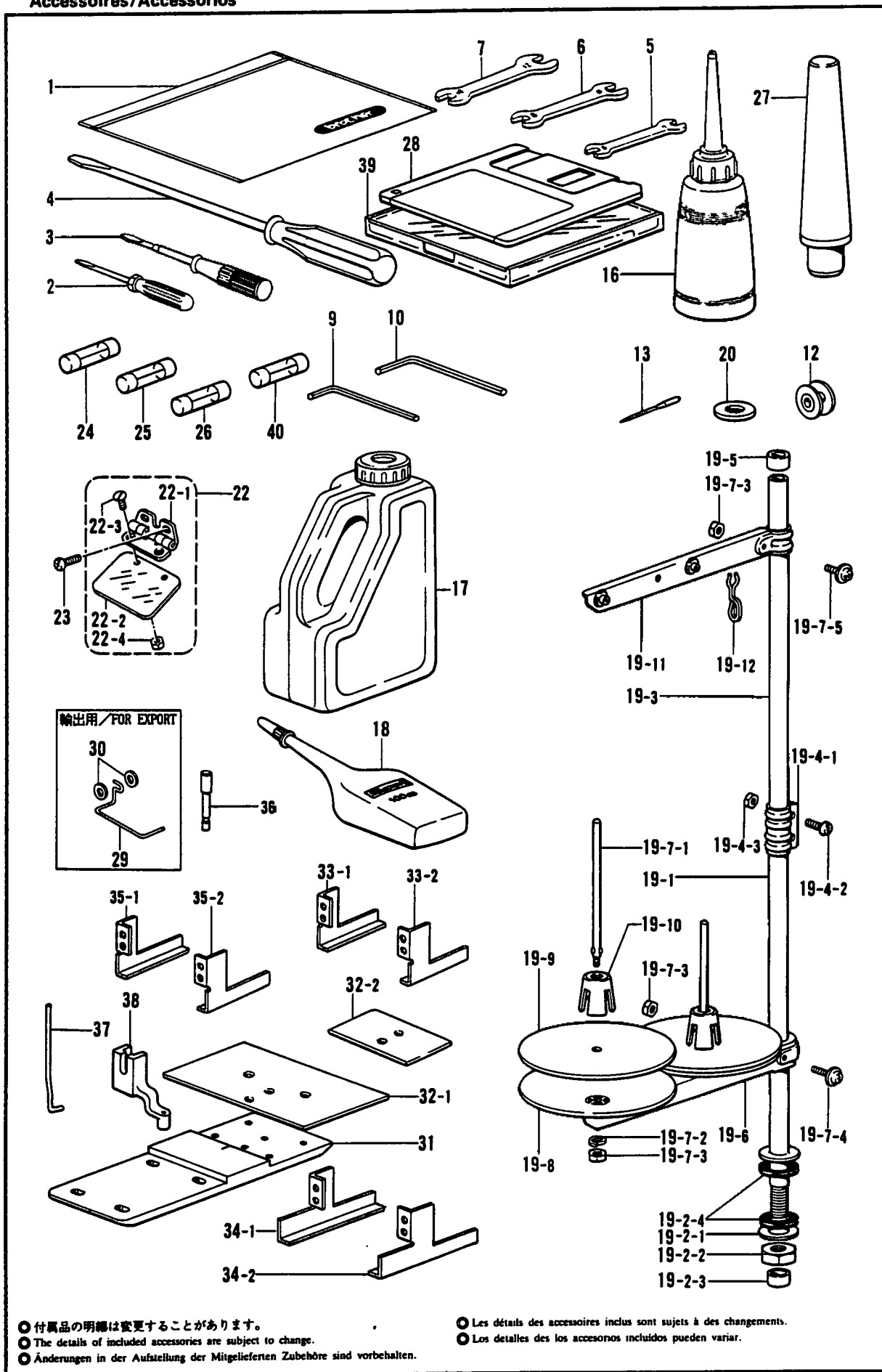
● 付属品の明細は変更することがあります。
 ● The details of included accessories are subject to change.
 ● Änderungen in der Aufstellung der Mitgelieferten Zubehöre sind vorbehalten.

● Les détails des accessoires inclus sont sujets à des changements.
 ● Los detalles de los accesorios incluidos pueden variar

Z. 付属品関係 / Accessories / Zubehör /
Accessoires / Accessorios

REF.NO.	CODE	QTY	ヒンメイ	NAME OF PARTS	RMKS
1	122991001	1	アソクヒンボリフクロ	ACCESSORY BAG	
2	142443001	1	ネジマワシ1.9X52	SCREW DRIVER 1.9X52	
3	118837001	1	ネジマワシ3.4X70	SCREW DRIVER 3.4X70	
4	101572101	1	ネジマワシ5.5X190	SCREW DRIVER 5.5X190	
5	107779001	1	スハナ6X7	SPANNER 6X7	
6	100887001	1	スハナ8X9	SPANNER 8X9	
7	107780001	1	スハナ10X12	SPANNER 10X12	
9	142721001	1	6カクホウスハナ3	HEXAGONAL WRENCH 3	
10	118064001	1	6カクホウスハナ4	HEXAGONAL WRENCH 4	
12	S15665001	4	ホピンLA	BOBBIN (LA)	
13		3	ミシンハリDPX17 (P6参照)	NEEDLE DPX17 (REFER TO P. 6)	
16	114483002	1	ホリオイラークミ	OILER ASSY	
17	154702001	1	オイルタンク	OIL TANK	
18	S06706001	1	シリコンオイル	SILICONE OIL	
19	S02763202	1	イトタテタイクミ2DR	COTTON STAND ASSY 2DR	
19-1	156112003	1	コラムパイプD	COLUMN PIPE (D)	
19-2	S02777001	1	パイプDネジセットB	PIPE (D) SCREW SET (B)	
19-2-1	150206002	1	ヒラザガネ16	PLAIN WASHER 16	
19-2-2	150191002	1	6カクナツ5/8	NUT 5/8	
19-2-3	150174000	1	コラムキャップ	COLUMN CAP	
19-2-4	S01005000	2	イトタテゴム	RUBBER WASHER	
19-3	150172003	1	コラムパイプ	COLUMN PIPE	
19-4	150106003	1	コラムジョイントクミ	COLUMN JOINT ASSY	
19-4-1	150173003	1	コラムジョイント	COLUMN JOINT	
19-4-2	062501406	2	ナヘコ5X14	SCREW 5X14	
19-4-3	021500106	2	1シユナツ5	NUT 5	
19-5	150174000	1	コラムキャップ	COLUMN CAP	
19-6	S02778002	1	スプールホルダー2	SPOOL HOLDER 2	
19-7	S02780001	1	スプールネジセット2	SPOOL SCREW SET 2	
19-7-1	150179002	2	スプールシャフトB	SPOOL SHAFT (B)	
19-7-2	028050246	2	ハネザガネ2-5	SPRING WASHER 2-5	
19-7-3	021500106	4	1シユナツ5	NUT 5	
19-7-4	050503006	1	ナヘコヒラザ5X30	WASHER SCREW 5X30	
19-7-5	050501406	1	ナヘコヒラザ5X14	WASHER SCREW 5X14	
19-8	150180002	2	ウケザラ	SPOOL STAND BASE	
19-9	150182000	2	スプールマット	SPOOL MAT	
19-10	126863001	2	スプールクッション	SPOOL CUSHION	
19-11	S02786002	1	スレッドハンガークミ2	THREAD HANGER ASSY 2	
19-12	S02747101	1	イトカケハネ	SPRING	
20	S10208001	1	イトウハカンザ T=0.4	WASHER T=0.4	
20	S10208002	1	イトウハカンザ T=0.5	WASHER T=0.5	
20	S10208003	1	イトウハカンザ T=0.6	WASHER T=0.6	
22	153100000	1	アイガードクミ	EYE GUARD ASSY	
22-1	153102001	1	アイガードチヨウハンクミ	EYE GUARD HINGE ASSY	
22-2	153098000	1	アイガード	EYE GUARD	
22-3	102538007	2	サラネジ3.57	SCREW 3.57	
22-4	106129001	2	ナツ3.57	NUT 3.57	
23	062670512	2	ナヘコ357-40X5	SCREW 357X5	
24	S08030000	1	Gヒューズ5AFB	G FUSE (5AFB)	
25	S02887000	1	ヒューズ15A	FUSE (15A)	
26	152565000	1	ヒューズB	FUSE (B)	
27	S10359002	1	トウブマクラ	HEAD REST	
28	U42775001	1	3.5メヂイア 2DD	3.5-MEDIA 2DD	
29	S02445001	1	-----	FINGER GUARD	
30	025350236	2	-----	PLAIN WASHER 3.5	
31	S14601101	1	ラヘルシタイトL	LABEL LOWER PLATE(L)	
32-1	S14602100	1	ラヘルナカタイトL	LABEL INNER PLATE (SL)	
32-2	S14603100	1	ラヘルナカタイトS	LABEL INNER PLATE (S)	
33-1	S15516000	1	マゲイタSL	FOLDING PLATE (SL)	*
33-2	S15515000	1	マゲイタSR	FOLDING PLATE (S-R)	*
34-1	S15517000	1	マゲイタLL	FOLDING PLATE (LL)	*
34-2	S15518000	1	マゲイタLR	FOLDING PLATE (LR)	*

Z. 付属品関係/Accessories/Zubehör/
Accessoires/Accessorios



● 付属品の明細は変更することがあります。
● The details of included accessories are subject to change.
● Änderungen in der Aufzählung der Mitgelieferten Zubehöre sind vorbehalten.

● Les détails des accessoires inclus sont sujets à des changements.
● Los detalles de los accesorios incluidos pueden variar.

Z. 付属品関係 / Accessories / Zubehör /
Accessoires / Accesorios

REF.NO.	CODE	QTY	品名	NAME OF PARTS	RMKS
35-1	S18457000	1	マゲイタSSL	HOLDING PLATE(SSL)	*
35-2	S18456000	1	マゲイタSSR	HOLDING PLATE(SSR)	*
36	S04897000	2	メクラセン	BLIND CAP	
37	S10470001	1	ワイパー	THREAD WIPER	
38	152283101	1	オサエアシA	PRESSER FOOT (A)	
39	S09989000	1	フロppyケース	FLOPPY CASE	
40	152566000	1	ヒューズC	FUSE (C)	

* No. $\begin{pmatrix} 32-1 & \text{か} & 32-2 \\ 33-1 & \text{か} & 34-1 & \text{か} & 35-1 \\ 33-2 & \text{か} & 34-2 & \text{か} & 35-2 \end{pmatrix}$ のうち一対は
ラベルサイズに合わせ加工され、フィーダーユニット関係の (P.38) のNo. $\begin{pmatrix} 3 \\ 5-1 \\ 5-2 \end{pmatrix}$ になります。
加工されなかったものがそのまま付属品となります。

* Among part No. $\begin{pmatrix} 32-1, 32-2 \\ 33-1, 34-1, 35-1 \\ 33-2, 34-2, 35-2 \end{pmatrix}$ one pair is machined according to the label size and become $\begin{pmatrix} 3 \\ 5-1 \\ 5-2 \end{pmatrix}$ in the
feeder unit mechanism on page 38.
The part which is not machined remains as an accessory part.

オサエアシ/Presser Foot

A	152283-101	B	152636-001	C	152637-001	D	154069-001
E	154089-001	F	157237-001	G	158592-001	J	S13815-001

ハリアナイタ/Needle Hole Plate

オサエイタブランク/Presser Plate Blank

A	S10211-001	F	S10213-001	A	154256-101	7.5A	156492-101
OT オクリイタ OT Feed Plate ※				オクリイタブランク 312-1 (t: 1.2) Feed Plate Blank 312-1 (t: 1.2) S12645-001			

○ 型式板に打刻された模様番号と品名でご注文下さい。

- Please order by the pattern number and product stamped on the model plate.
- Bei der Bestellung bitte die Teilebezeichnung und die auf dem Modellschild eingeschlagene Stichmusterzahl angeben.
- Pour passer la commande, mentionner le nom de la pièce et le numéro du motif marqué sur la plaque du modèle.
- Ordenar usando el nombre del producto y el número de modelo estampado en la placa de modelo.

OT オクリイタダイクミ OT Feed Plate Base Ass. S14841-001	ゲンテンキジュンイタクミ (t: 3.2) Home Position Standard Plate Ass. (t: 3.2) S13046-101

索引/INDEX/VERZEICHNIS/
INDEX/INDICE

CODE	REF.NO.	PAGE
S00313009	E - 28	12
S00470000	Q - 18	30
S00554000	T - 1-7	40
	T - 15	42
S00705001	L - 44	24
S00902001	E - 22	12
S01005000	Z - 19-2-4	52
S01542000	U - 1-2-4	44
	U - 16	44
S01825001	W - 1-5	46
S01998001	K - 1-12	22
S02269001	C - 25	6
S02354001	L - 18	24
S02429001	G - 18-1	16
S02438001	J - 31	20
S02445001	Z - 29	52
S02538009	C - 12	6
S02664001	Q - 12-2	30
S02665000	Q - 12-3	30
S02667001	M - 3	26
S02668000	M - 4	26
S02672002	M - 21	26
S02677001	M - 23	26
S02678001	M - 25	26
S02680001	M - 11	26
S02684001	N - 1	26
S02685001	N - 2	26
S02687201	N - 7	26
S02739000	X - 1-9	48
S02740000	X - 1-8	48
S02747101	Z - 19-12	52
S02763202	Z - 19	52
S02777001	Z - 19-2	52
S02778002	Z - 19-6	52
S02780001	Z - 19-7	52
S02786002	Z - 19-11	52
S02887000	T - 1-3-6	40
	Z - 25	52
S02917001	Q - 31	30
S02939009	Y - 1	50
S02940001	Y - 1-1	50
S02941001	Y - 1-2	50
S02942001	Y - 1-3	50
S02943009	Y - 1-4	50
S02947001	Y - 1-5	50
S02949001	Y - 1-6	50
S02950001	Y - 1-7	50
S02977101	W - 1-2	46
S03327000	N - 6	26
S03662000	H - 15-1	18
S03677001	E - 33	12
	M - 16	26
S03704001	G - 16	16
S03800001	D1- 1-18	8
S03801001	D1- 1-20	8
S03803000	U - 7	44
S03820000	D1- 1-16	8
S03899000	D1- 1-22	8
	D2- 27	10
S04159000	U - 30	44
S04304001	S2- 1-2-12	38
S04306001	S2- 1-2-15	38
S04307001	S2- 1-2-16	38
S04308001	S2- 1-2-25	38
S04309001	S2- 1-2-18	38
S04310001	S2- 1-2-17	38
S04312001	S2- 1-2-21	38

CODE	REF.NO.	PAGE
S04313001	S2- 1-2-22	38
S04314001	S2- 1-2-27	38
S04323001	S2- 1-2-14	38
S04897000	Z - 36	54
S05223001	X - 1-1-1	48
S05665001	R - 5-9-1	32
S05785001	S2- 1-2-9	38
S05792000	U - 8	44
S05800000	S2- 1-2-23	38
S06696004	S2- 4	38
S06706001	Z - 18	52
S07885000	N - 13	26
S08030000	T - 1-3-5	40
	Z - 24	52
S08032000	T - 1-3-1-1	40
S08352000	S1- 1-1-17	34
S08479001	S1- 1-1-53	36
S09989000	Z - 39	54
S10024002	B - 35	4
S10025001	B - 36	4
S10026001	A - 6	2
S10028000	A - 11	2
S10029009	A - 16	2
S10030002	A - 18	2
S10035001	C - 1	6
S10036001	C - 2	6
S10038001	C - 3	6
S10039001	C - 8	6
S10040001	C - 14	6
S10041001	C - 19	6
S10042001	C - 19-5	6
S10043001	C - 19-6	6
S10044001	C - 27	6
S10046009	D1- 1-1	8
S10054001	D1- 1-2	8
S10056001	D1- 1-4	8
S10058001	D1- 1-6	8
S10063001	D1- 73	8
S10064001	D1- 6	8
S10065001	D1- 10	8
S10066001	D2- 12	10
S10069001	D2- 18	10
S10073100	D2- 21	10
S10077100	D2- 31	10
S10078001	D2- 32	10
	F - 28	14
S10079001	D2- 33	10
	F - 29	14
S10080001	D2- 35	10
S10081001	D2- 36	10
	F - 5	14
S10082001	D2- 38	10
	F - 8	14
S10083001	D2- 40	10
S10085000	D2- 47	10
S10086001	D2- 49	10
S10087101	D2- 50	10
	F - 19	14
S10088001	D2- 55	10
S10089001	D2- 57	10
S10090001	B - 44	4
S10091001	D2- 70	10
S10111001	E - 5	12
S10112001	E - 6	12
S10113001	E - 7	12
S10114001	E - 11	12
S10115001	E - 13	12

CODE	REF.NO.	PAGE
S10119001	E - 16	12
S10121001	E - 20-1	12
S10122001	E - 20-2	12
S10123001	E - 21	12
S10125009	E - 27	12
S10126001	F - 1	14
S10127001	F - 2	14
S10129100	F - 4	14
S10131000	F - 7	14
S10132001	F - 10	14
S10133000	F - 17	14
S10134001	F - 18	14
S10135100	F - 27	14
S10136001	F - 32	14
S10137001	F - 36	14
S10138001	F - 40	14
S10139001	F - 42	14
S10140009	F - 44	14
S10141009	B - 46	4
S10142100	B - 47	4
S10143001	F - 52	14
S10145001	G - 4	16
S10147101	G - 11	16
S10149101	G - 12	16
S10151100	H - 2-2	18
S10153000	H - 2-4	18
S10155000	H - 5	18
S10156000	H - 6	18
S10157000	H - 7	18
S10160000	H - 8-3	18
S10161000	H - 8-4	18
S10162001	H - 10	18
S10163001	H - 13	18
S10164000	H - 14	18
S10166100	H - 15-2	18
S10167000	H - 20	18
S10168000	H - 21	18
S10169000	B - 49	4
S10171002	K - 1-1	22
S10172001	K - 1-2	22
S10173001	K - 1-11	22
S10174000	K - 1-21	22
S10175001	K - 1-23	22
S10176000	K - 3	22
S10177001	L - 1	24
S10178001	L - 3	24
S10179001	L - 5	24
S10182101	L - 7	24
S10184001	L - 9	24
S10189001	L - 16	24
S10190001	L - 20	24
S10191001	L - 22-1	24
S10192001	L - 23	24
	L - 33	24
S10193001	L - 24	24
S10194001	L - 25	24
S10195001	L - 26	24
S10196101	L - 30	24
S10197001	L - 32	24
S10198001	L - 36	24
S10202001	L - 37	24
S10203001	L - 39	24
S10204101	L - 40	24
S10205001	L - 42	24
S10208001	L - 43	24
	Z - 20	52
S10208002	L - 43	24

CODE	REF.NO.	PAGE
S10208002	Z - 20	52
S10208003	L - 43	24
	Z - 20	52
S10209101	L - 45	24
S10210101	L - 46	24
S10213001	L - 50	24
S10214009	M - 5	26
S10215009	M - 8	26
S10216009	M - 12	26
S10217001	M - 13	26
S10219001	P - 1	28
S10220101	P - 7	28
S10221001	P - 7-1	28
S10222001	P - 7-2	28
S10224001	P - 7-5	28
S10225001	P - 7-6	28
S10228001	P - 7-7	28
S10229101	P - 7-8	28
S10230000	P - 10	28
S10231001	P - 12	28
S10232001	P - 16	28
S10233101	P - 18	28
S10236001	P - 19	28
S10237001	P - 7-10	28
S10238001	P - 24	28
S10239001	P - 28	28
S10240009	Q - 1	30
S10242000	Q - 6	30
S10243000	Q - 9	30
S10244000	Q - 19	30
S10245001	Q - 29	30
S10246000	Q - 30	30
	Q - 32	30
	Q - 39	30
S10247001	Q - 41	30
S10249001	Q - 41	30
S10258000	B - 1	4
S10259000	B - 2	4
S10260002	B - 41	4
S10261009	B - 42	4
S10262009	B - 43	4
S10263009	B - 21	4
S10264101	X - 1-22	48
S10267001	L - 22	24
S10268001	K - 1-22	22
S10283001	T - 1-10	40
S10289000	T - 1-15	40
S10315000	T - 1-3-1-2	40
S10336000	T - 1-14	40
S10352101	F - 54	14
S10353000	H - 22	18
S10355109	X - 1-1	48
S10356009	X - 1-2	48
S10357100	X - 1-11	48
S10358100	X - 1-12	48
S10359002	Z - 27	52
S10361001	E - 18	12
S10364001	H - 2-1	18
S10365001	Q - 24	30
S10366001	Q - 25	30
S10367009	Q - 12	30
S10370001	Q - 37	30
S10371001	E - 9	12
S10372100	E - 10	12
S10373001	G - 18	16
S10374000	H - 23	18
S10375109	D1 - 1	8
S10377101	D1 - 1-3	8

CODE	REF.NO.	PAGE
S10378101	D1- 1-5	8
S10379001	D1- 1-14	8
S10380101	D1- 1-15	8
S10383001	C - 10	6
S10386100	U - 5	44
S10387100	U - 6	44
S10401001	T - 8-4	42
S10405000	X - 1-13	48
S10408000	T - 10	42
S10438001	K - 1-15	22
S10468000	Q - 43	30
S10469001	J - 19	20
S10470001	Z - 37	54
S10471001	D2- 78	10
S10473000	B - 20	4
S10476001	X - 1-10	48
S10478000	H - 2-3	18
S10661009	X - 1-1-5	48
S11182009	J - 14	20
S11314001	G - 5	16
S11421000	U - 10	44
S11426000	U - 1-5-2	44
S11443000	S1- 1-1-39	34
S12150000	S1- 1-1-30	34
	S1- 1-1-35	34
	S2- 1-2-2	38
	S2- 1-2-26	38
	S2- 1-2-7	38
S12160000	U - 1-2-1	44
S12165000	U - 1-5-1	44
S12441001	J - 33	20
S12587001	D1- 84	8
S12633009	R - 5	32
S12634009	R - 5-1	32
S12635009	R - 5-2	32
S12636001	R - 5-3	32
S12637009	R - 5-17	32
S12638009	R - 5-6	32
S12639001	R - 5-18	32
S12640009	R - 5-20	32
S12641009	R - 5-4	32
S12642001	R - 5-19	32
S12643001	R - 6-1	32
S13399001	E - 30	12
S13559000	H - 15	18
S14551009	A - 10	2
S14562001	S1- 1-1	34
S14563001	S1- 1-1-1	34
S14564001	S1- 1-1-11-1	34
S14565000	S1- 1-1-59	36
S14566001	S1- 1-1-11-2	34
S14567001	S1- 1-1-56	36
S14568001	S1- 1-1-11-4	34
S14569001	S1- 1-1-12	34
S14570000	S1- 1-1-15	34
S14572001	S1- 1-1-18	34
S14573001	S1- 1-1-18-1	34
S14574000	S1- 1-1-18-2	34
S14575001	S1- 1-1-18-3	34
S14576001	S1- 1-1-18-5	34
S14577001	S1- 1-1-19	34
S14578001	S1- 1-1-22	34
S14579101	S1- 1-1-24	34
S14580001	S1- 1-1-26	34
S14581001	S1- 1-1-27	34
S14582000	S1- 1-1-29	34
S14583001	S1- 1-1-32	34

CODE	REF.NO.	PAGE
S14585001	S1- 1-1-40	34
S14588000	S1- 1-1-34	34
S14589001	S1- 1-1-37	34
S14590001	S1- 1-1-46	34
S14591001	S1- 1-1-38	34
S14592001	S1- 1-1-48	34
S14593101	S1- 1-1-62	36
S14595001	S2- 1-2	38
S14600000	S1- 1-1-16	34
S14601101	Z - 31	52
S14602100	Z - 32-1	52
S14603100	Z - 32-2	52
S14840000	S1- 1-1-55	36
S15157001	B - 52	4
S15158009	X - 1-7	48
S15488000	S2- 1-2-1	38
S15489000	S2- 1-2-6	38
S15515000	Z - 33-2	52
S15516000	Z - 33-1	52
S15517000	Z - 34-1	52
S15518000	Z - 34-2	52
S15519001	S2- 10-1	38
S15571001	R - 12	32
S15588001	S1- 1-1-23	34
S15589000	M - 26	26
S15596001	S2- 1-2-33	38
S15662001	G - 26	16
S15665001	G - 31	16
	Z - 12	52
S15667001	G - 28-3	16
S15695001	E - 31	12
S15697001	S1- 1-1-5	34
S15700001	S1- 1-1-6	34
S15902101	G - 28	16
S16074001	G - 28-1	16
S16162000	U - 15	44
S16492001	G - 28-2	16
S16566000	T - 1-13	40
S16567000	T - 1-18	40
S16568000	T - 2	40
S16575109	T - 8	42
S16578101	T - 8-3	42
S16580000	T - 8-6	42
S16661001	T - 1-9	40
S17986001	T - 19	42
S17998001	X - 1-21	48
S18046001	S2- 19	38
S18054009	R - 5	32
S18101001	T - 8-5	42
S18271009	T - 11	42
S18342001	S2- 10-2	38
S18343001	R - 6-2	32
S18415001	D1- 1-17	8
	R - 5-25	32
S18456000	Z - 35-2	54
S18457000	Z - 35-1	54
S18507101	T - 1-1	40
S18573000	T - 1-11	40
S18633109	X - 4	48
S18707149	B - 29	4
S19067000	U - 1-2-5	44
S19658000	B - 54	4
S20137001	X - 7	48
S21181000	T - 1-26	40
S21504000	T - 1-26	40
S21527001	H - 8-1	18
S21774001	G - 7	16

CODE	REF.NO.	PAGE
S21776001	D1- 1-7	8
S27844001	D2- 41	10
	F - 11	14
S29007001	V - 1	46
S29008001	V - 2	46
S29009001	T - 1-3	40
S30033001	L - 12-3	24
S30114001	L - 12	24
S30115001	L - 12-1	24
S30175109	T - 1	40
S30206000	V - 2-1	46
S30224000	T - 1-3-3	40
S30227000	T - 1-3-4	40
S30232000	T - 1-20	40
S30233000	T - 1-20	40
S30234000	T - 1-20	40
S30238001	T - 1-29	40
S30249001	T - 1-8	40
S30250001	T - 1-24	40
S30251001	T - 1-27	40
S30254001	V - 7	46
S30264001	T - 1-24	40
S30265109	T - 1	40
S30266109	T - 1	40
S30281001	T - 1-31	40
S30282001	T - 1-8	40
S30284001	Q - 40	30
S30285000	T - 1-30	40
S30286000	T - 1-30	40
S30908001	U - 1-2	44
S31431000	T - 13	42
S31436000	T - 14	42
S31496001	U - 1	44
S31497001	U - 1-1	44
S31498000	U - 1-5	44
S31532000	U - 40	44
S31533000	U - 41	44
S31565009	D2- 15	10
S31566001	D2- 16	10
S31567001	D2- 24	10
S31568000	D2- 29	10
S31571009	X - 1	48
S31585001	T - 1-29	40
S31650000	T - 1-29-1	40
S31654001	V - 6	46
S31658001	T - 12	42
S31707000	U - 9	44
S32342009	W - 1	46
S32343001	W - 1-1	46
S32344001	W - 1-1-1	46
S32345001	W - 1-1-2	46
T22706000	V - 1-3	46
U31357000	V - 1-1	46
U31359000	V - 1-2	46
U42775001	Z - 28	52
0A4301605	T - 1-4	40
0A5301005	T - 1-25	40
0A5301205	T - 1-16	40
0A5301405	T - 1-12	40
0A5400805	T - 1-28	40
	T - 8-7	42
0A5401005	T - 1-6	40
0A5402005	T - 1-5	40
008400604	T - 1-2	40
	T - 8-8	42
011679312	D1- 1-23	8
013760612	J - 25	20

CODE	REF.NO.	PAGE
014060632	S1 - 1-1-20	34
	S1 - 1-1-28	34
	S1 - 1-1-33	34
014300522	S2 - 1-2-24	38
014400432	S1 - 1-1-42	34
	S1 - 1-1-45	34
014400522	D2- 51	10
	F - 20	14
014400622	S2- 20	38
014501032	S2- 1-2-13	38
014680422	K - 1-14	22
	K - 1-20	22
	S1 - 1-1-7	34
014680622	D1- 1-7-1	8
	D2- 17	10
	D2- 28	10
	G - 3	16
	L - 38	24
	P - 13	28
014760622	S1 - 1-1-4	34
	C - 13	6
	C - 20	6
	C - 4	6
	C - 9	6
	D1- 1-11	8
	D2- 37	10
	D2- 39	10
	D2- 56	10
	F - 6	14
	F - 9	14
	G - 13	16
	G - 19	16
	G - 6	16
	K - 4	22
	L - 10	24
	L - 29	24
	P - 22	28
	X - 1-23	48
014770622	C - 16	6
	C - 18	6
	D2- 42	10
	F - 12	14
	G - 16-1	16
	L - 13	24
	L - 2	24
017067002	B - 3	4
017501202	R - 5-23	32
017822212	S1 - 1-1-2	34
018060822	P - 8	28
018061036	T - 1-21	40
018061422	P - 2	28
018062022	S1 - 1-1-11-5	34
018083022	T - 3	40
018300822	R - 5-21	32
	R - 5-22	32
	R - 5-8	32
018301032	R - 5-7	32
018301222	S1 - 1-1-36	34
018301632	S2 - 1-2-19	38
018303022	S2- 6	38
018400532	D1- 1-13	8
018400622	S1 - 1-1-49	34
018400822	U - 1-6	44
018400836	S2 - 1-2-30	38
018401022	S1 - 1-1-31	34
018401222	S2 - 1-2-28	38
018401822	D2- 25	10
018501022		

CODE	REF.NO.	PAGE	
018501222	D1- 2	8	
	Q - 26	30	
	S1 - 1-1-13	34	
018501422	G - 23	16	
	P - 11	28	
	Q - 46	30	
	S1 - 1-1-11-3	34	
	S1 - 1-1-21	34	
018501522	S2- 1-2-10	38	
018501622	D2- 30	10	
	F - 16	14	
018502522	F - 25	14	
	F - 26	14	
018503022	S2- 1-2-4	38	
	B - 17	4	
018503036	D2- 62	10	
	U - 1-3	44	
018504032	S2- 1-2-3	38	
018505022	D2- 61	10	
018680822	S2- 1-2-8	38	
	D2- 20	10	
018681022	D2- 34	10	
	F - 30	14	
	L - 21	24	
018681232	M - 6	26	
	S1 - 1-1-8	34	
021060102	R - 5-5	32	
	B - 6	4	
021060106	S1 - 1-1-54	36	
021080102	X - 1-19	48	
021120304	S1 - 1-1-25	34	
021300206	X - 1-1-8	48	
021400102	T - 1-17	40	
021500102	S1 - 1-1-52	36	
021500103	R - 5-24	32	
021500106	S2- 1-2-11	38	
	S2- 1-2-5	38	
021500303	Z - 19-4-3	52	
	Z - 19-7-3	52	
021680202	U - 20	44	
	U - 4	44	
021680212	E - 23	12	
	K - 1-28	22	
	L - 35	24	
021710202	P - 25	28	
025040132	E - 17	12	
	S1 - 1-1-51	36	
	S1 - 1-1-58	36	
	S1 - 1-1-61	36	
	S1 - 1-1-64	36	
	S2- 1-2-29	38	
	S2- 1-2-35	38	
	S2- 7	38	
	025040232	D1- 1-12	8
		S2- 1-2-32	38
	025040236	X - 9	48
		U - 1-7	44
	025050232	B - 18	4
		D2- 26	10
D2- 59		10	
F - 24		14	
Q - 28		30	
S1 - 1-1-14		34	
U - 11		44	
025050236	U - 18	44	
	X - 1-1-4	48	
025060132	D2- 14	10	

CODE	REF.NO.	PAGE
025060232	P - 4	28
	S1 - 1-1-11-6	34
025060236	T - 1-22	40
025060332	B - 4	4
025060336	X - 1-17	48
025080232	T - 4	42
025350132	R - 5-15	32
025350236	Z - 30	52
025350332	S2- 9	38
025680132	B - 40	4
	L - 52	24
025680232	D1- 8	8
	D2- 83	10
	L - 34	24
026120236	S1 - 1-1-9	34
	X - 1-1-6	48
028040242	S1 - 1-1-50	34
	S2- 1-2-31	38
028050242	D2- 60	10
	Q - 27	30
028050246	U - 1-4	44
	U - 19	44
	U - 3	44
028060242	X - 1-1-9	48
	Z - 19-7-2	52
	B - 32	4
028060246	P - 3	28
	T - 1-23	40
028080242	X - 1-18	48
	T - 5	42
028120246	X - 1-1-7	48
028680242	S1 - 1-1-10	34
031312006	W - 1-6	46
032361306	X - 1-6	48
032422003	X - 5	48
034311302	W - 1-3	46
037521016	X - 1-1-3	48
047201042	K - 1-26	22
047251640	H - 26	18
047501242	B - 19	4
048030342	E - 26	12
	E - 32	12
048040342	M - 15	26
	S1 - 1-1-47	34
	D1- 1-19	8
048050342	E - 12	12
	M - 20	26
048060342	P - 27	28
	P - 7-9	28
	D1- 1-10	8
048070342	K - 1-16	22
	K - 1-9	22
048080342	S1 - 1-1-44	34
	D2- 44	10
048160242	D2- 54	10
	F - 15	14
050501406	F - 23	14
	L - 28	24
050503006	P - 21	28
	L - 11	24
050503006	G - 24	16
	G - 9	16
050503006	D2- 52	10
	F - 13	14
050503006	F - 21	14
	Z - 19-7-5	52
050503006	Z - 19-7-4	52

CODE	REF.NO.	PAGE
060680512	M - 19	26
061302506	Y - 1-8	50
062300612	Q - 15	30
062400612	S1- 1-1-18-4	34
	S1- 1-1-18-6	34
	S2- 1-2-34	38
062400812	S1- 1-1-57	36
	S1- 1-1-60	36
	S1- 1-1-63	36
062501216	U - 17	44
	U - 2	44
062501406	Z - 19-4-2	52
062630712	N - 8	26
062660412	G - 18-2	16
062660712	G - 18-6	16
062670412	J - 28	20
062670512	Z - 23	52
062670612	B - 51	4
	D2- 79	10
	H - 19	18
	H - 25	18
	H - 31	18
	H - 4	18
	J - 30	20
	J - 4	20
	K - 1-7	22
	N - 12	26
	P - 7-4	28
	Q - 10	30
	Q - 14	30
	Q - 17	30
	Q - 36	30
062670812	A - 17	2
062671012	L - 6	24
062671412	S2- 8	38
062680512	D1- 11	8
	M - 22	26
	M - 9	26
062680612	B - 22	4
	H - 9	18
062680712	K - 1-25	22
062680812	C - 19-7	6
	D2- 58	10
	D2- 71	10
	F - 35	14
	F - 38	14
	H - 17	18
	Q - 38	30
062681012	L - 4	24
062681212	E - 8	12
062681612	N - 4	26
062710612	B - 53	4
	B - 8	4
062710712	J - 2	20
062711012	A - 15	2
	K - 6	22
	N - 10	26
062711212	B - 12	4
	B - 15	4
	D2- 63	10
	K - 2	22
062711412	A - 14	2
062760812	P - 17	28
062761412	D2- 13	10
062771012	P - 9	28
070688850	D2- 43	10
081003670	G - 15	16

CODE	REF.NO.	PAGE
081003670	G - 21	16
081006070	B - 10	4
100032004	E - 19	12
	L - 48	24
100136002	J - 21	20
	K - 1-29	22
100242003	R - 5-16	32
100250001	C - 15	6
100360003	L - 51	24
100402004	J - 18	20
100645003	D2- 80	10
	F - 33	14
	F - 37	14
	M - 7	26
	N - 3	26
	P - 26	28
	Z - 6	52
100887001	X - 1-4	48
101073001	X - 1-5	48
101121003	C - 5	6
101482001	C - 11	6
101487000	Z - 4	52
101572101	C - 17	6
101706001	Z - 22-3	52
102538007	E - 24	12
102571003	A - 29	2
104450109	J - 15	20
104525001	H - 12	18
104567001	G - 2	16
104689002	Z - 22-4	52
106129001	L - 12-5	24
106129002	L - 15	24
106147002	P - 15	28
	H - 36	18
106436001	L - 22-3	24
106588003	T - 8-2	42
107017002	D1- 77	8
107038003	H - 32	18
107149001	H - 34	18
	H - 33	18
107155001	A - 7	2
107231002	B - 37	4
	B - 38	4
107321003	E - 14	12
	T - 8-1	42
107744001	E - 25	12
107779001	Z - 5	52
107780001	Z - 7	52
109239002	A - 20	2
110146001	L - 31	24
110168001	D1- 1-21	8
110367001	L - 27	24
	P - 20	28
110494001	G - 10	16
110735001	M - 14	26
111140002	L - 47	24
111466101	E - 1	12
112751003	J - 6	20
	Q - 45	30
113006001	H - 35	18
113316001	J - 5	20
113431002	N - 9	26
114294001	J - 10	20
114483002	Z - 16	52
114486002	B - 9	4
115183101	K - 5	22
115186001	J - 20	20

CODE	REF.NO.	PAGE
115188001	J - 22	20
116662003	X - 6	48
116922001	J - 13	20
117150001	H - 18	18
	H - 29	18
117291002	R - 7	32
117934009	A - 13	2
117936009	A - 28	2
118064001	Z - 10	52
118837001	Z - 3	52
119702004	X - 1-3	48
120448001	K - 1-19	22
122991001	Z - 1	52
123006001	G - 7-1	16
126863001	Z - 19-10	52
132051001	C - 19-4	6
133172003	X - 1-1-2	48
133740006	X - 1-16	48
138444001	X - 8	48
140392009	A - 27	2
140682001	U - 1-2-3	44
140726000	C - 7	6
141207001	E - 3	12
141322001	S1 - 1-1-3	34
141492001	L - 22-2	24
141550001	K - 1-4	22
141786001	G - 1	16
141808001	G - 27	16
142211001	C - 21	6
142268001	H - 3	18
	Q - 16	30
142443001	Z - 2	52
142566001	K - 1-13	22
142721001	Z - 9	52
143549000	Q - 12-4	30
143591001	D1- 1-9	8
144105000	K - 1-32	22
144110001	K - 1-30	22
144458001	C - 26	6
	M - 24	26
144712001	C - 2-1	6
145087001	R - 5-12	32
145446001	J - 17	20
	J - 23	20
	K - 1-31	22
145472001	E - 2	12
145519001	J - 11	20
146020009	Q - 11	30
146255000	X - 1-15	48
146256001	X - 1-14	48
146288001	M - 18	26
147846002	E - 4	12
148294001	K - 1-33	22
148425002	B - 39	4
	F - 3	14
148782001	D2- 82	10
148813001	L - 12-4	24
149547000	N - 11	26
149796001	U - 29	44
149831101	R - 5-13	32
150106003	Z - 19-4	52
150172003	Z - 19-3	52
150173003	Z - 19-4-1	52
150174000	Z - 19-2-3	52
	Z - 19-5	52
150179002	Z - 19-7-1	52
150180002	Z - 19-8	52

CODE	REF.NO.	PAGE
150182000	Z - 19-9	52
150191002	Z - 19-2-2	52
150206002	Z - 19-2-1	52
150551000	J - 12	20
150817101	P - 14	28
152236001	C - 19-2	6
152237001	C - 19-3	6
152243001	C - 28	6
152283101	Z - 38	54
152510000	T - 1-19	40
152565000	T - 1-3-7	40
	Z - 26	52
152566000	T - 1-3-8	40
	Z - 40	54
152678001	G - 14	16
	G - 20	16
152681201	G - 22	16
152682001	G - 25	16
152683001	G - 18-3	16
152684001	G - 18-4	16
152869001	J - 1	20
152870001	J - 3	20
152872001	J - 9	20
152881001	J - 24	20
152883000	J - 26	20
152884001	J - 27	20
152889001	J - 29	20
152891001	J - 32	20
152933001	K - 1-17	22
152936001	K - 1-5	22
152937001	K - 1-6	22
152940001	K - 1-10	22
152948001	H - 1	18
152955001	H - 8-2	18
152984001	K - 1-3	22
153098000	Z - 22-2	52
153100000	Z - 22	52
153102001	Z - 22-1	52
153208002	B - 45	4
	B - 48	4
	F - 41	14
	F - 43	14
	F - 45	14
	L - 49	24
153274001	U - 1-2-2	44
153330001	C - 19-1	6
153369001	D1- 75	8
153370001	D1- 76	8
153403002	D1- 9	8
153597001	L - 12-2	24
153718001	A - 19	2
153935001	S2- 1-2-20	38
154235001	R - 5-10	32
154236001	R - 5-11	32
154237001	R - 5-14-1	32
154291001	R - 5-14-2	32
154297001	R - 5-9-2	32
154465001	B - 7	4
154528001	K - 1-18	22
154607001	P - 7-3	28
154702001	Z - 17	52
155067001	S1 - 1-1-41	34
155487001	H - 28	18
155611001	P - 7-11	28
156112003	Z - 19-1	52
156265001	S1 - 1-1-43	34
157968001	K - 1-24	22

CODE	REF.NO.	PAGE
159150009	W - 1-4	46
	X - 2	48
159224001	J - 7	20
159486001	E - 15	12
	K - 1-8	22
159574101	K - 1-27	22
159805001	J - 16	20
159905001	L - 14	24
159947001	Q - 12-1	30
200190001	X - 1-20	48
	X - 3	48
228474000	N - 5-1	26
228475000	N - 5-2	26
231071001	L - 8	24
237941001	N - 5	26
238033001	N - 5-3	26
340400001	Q - 44	30
	T - 18	42
	U - 28	44
402887001	G - 18-5	16
530138001	D2- 53	10
	F - 14	14
	F - 22	14
625010000	B - 50	4
	H - 30	18
	Q - 34	30
	Q - 35	30

brother

ブラザー工業株式会社

〒467 名古屋市瑞穂区河岸一丁目1番1号
TEL (052) 824-2392代

BROTHER INDUSTRIES, LTD. NAGOYA, JAPAN

151-Z14
S98Z14-001
1993, 01